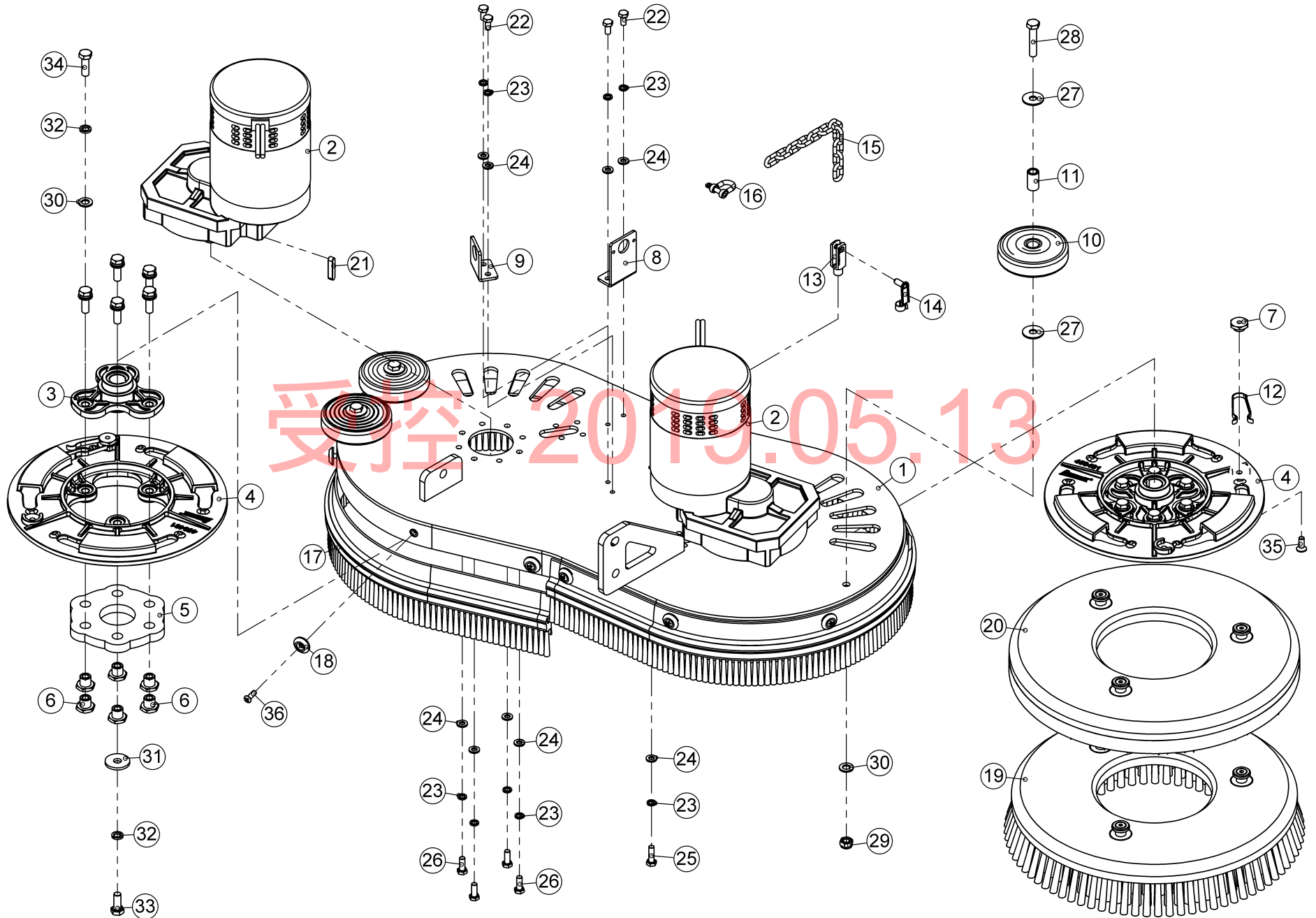




# 零件清单(PARTS LIST)

Ranger 510B

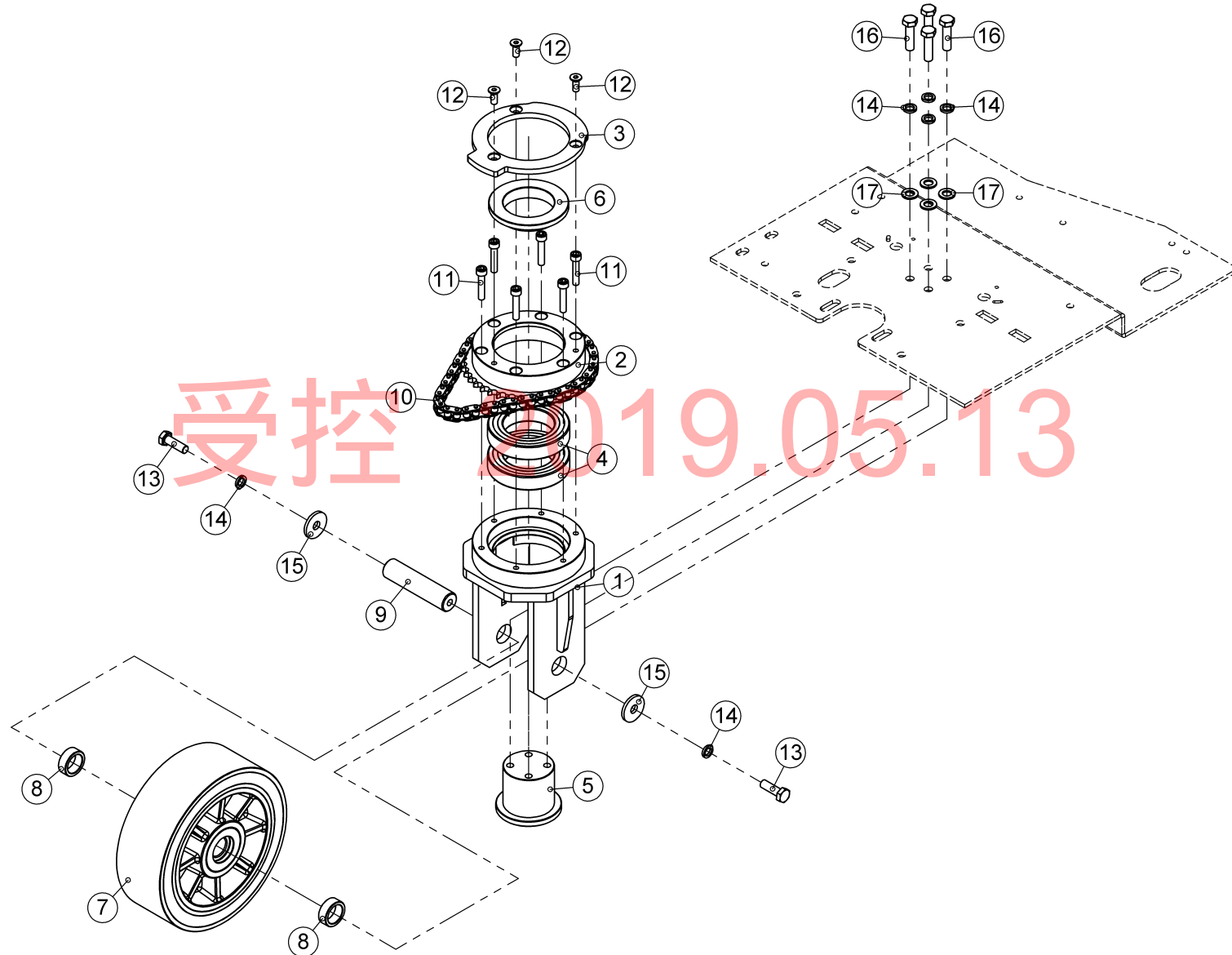
项目号 ITEM	零件号 PART NUMBER	名称与规格 DESCRIPTION		数量 QTY.	项目号 ITEM	零件号 PART NUMBER	名称与规格 DESCRIPTION		数量 QTY.
1	300821	Brush base	毛刷座	1	29	630041	Spring lock washer 6	弹簧垫 6	10
2	700441	Brush motor	毛刷电机	1	30	601431	Hex head bolt M6X12	外六角螺栓 M6X12	2
3	310751	Support	支架	1	31	601441	Hex head bolt M6X16	外六角螺栓 M6X16	8
4	540061	Chain	链条	1	32	620041	Hex lock nut M6	六角锁紧螺母 M6	1
5	640011	Split pin 5	卸扣 5	1	33	601461	Hex head bolt M6X25	外六角螺栓 M6X25	1
6	310161	Support	支架	1	34	631051	Plain washer 8	平垫 8	6
7	330541	Weight	配重块	1	35	601631	Hex head bolt M8X25	外六角螺栓 M8X25	6
8	450491	Flange	法兰	1	36	632041	Plain L washer 8	加大平垫 8	8
9	450481	Brush plate	毛刷固定盘	1	37	601711	Hex head bolt M8X65	外六角螺栓 M8X65	2
10	250411	Joint	联轴节	1	38	600441	Cup head square neck bolt M8X30	半圆头方颈螺栓 M8X30	4
11	400321	Bushing	套	6	39	612331	CR raised CTSK screw M5X10	十字半沉头螺钉 M5X10	12
12	400621	Bushing	套	1	40	615241	Hex socket CTSK head screw M6X16	内六角沉头螺钉 M6X16	1
13	311061	Clamp	弹簧片	1					
14	300831	Splash guard	防溅罩	2					
15	250651	Splash guard	防溅板	1					
16	250641	Splash guard	防溅板	1					
17	211271	Bumper wheel	缓冲轮	2					
18	400391	Bushing	套	2					
19	210431	Wing nut M8	翼形螺母 M8	4					
20	211781	Clip guard	压紧垫	12					
21	242111	Brush 19"	19吋毛刷	1					
22	240131	Pad driver 19"	19吋针盘	1					
23	640431	Plain parallel key 6X30	平键 6X30	1					
24	633031	Plain XL washer 8	特大平垫 8	1					
25	630051	Spring lock washer 8	弹簧垫 8	9					
26	601621	Hex head bolt M8X20	外六角螺栓 M8X20	1					
27	632031	Plain L washer 6	加大平垫 6	2					
28	631041	Plain washer 6	平垫 6	9					



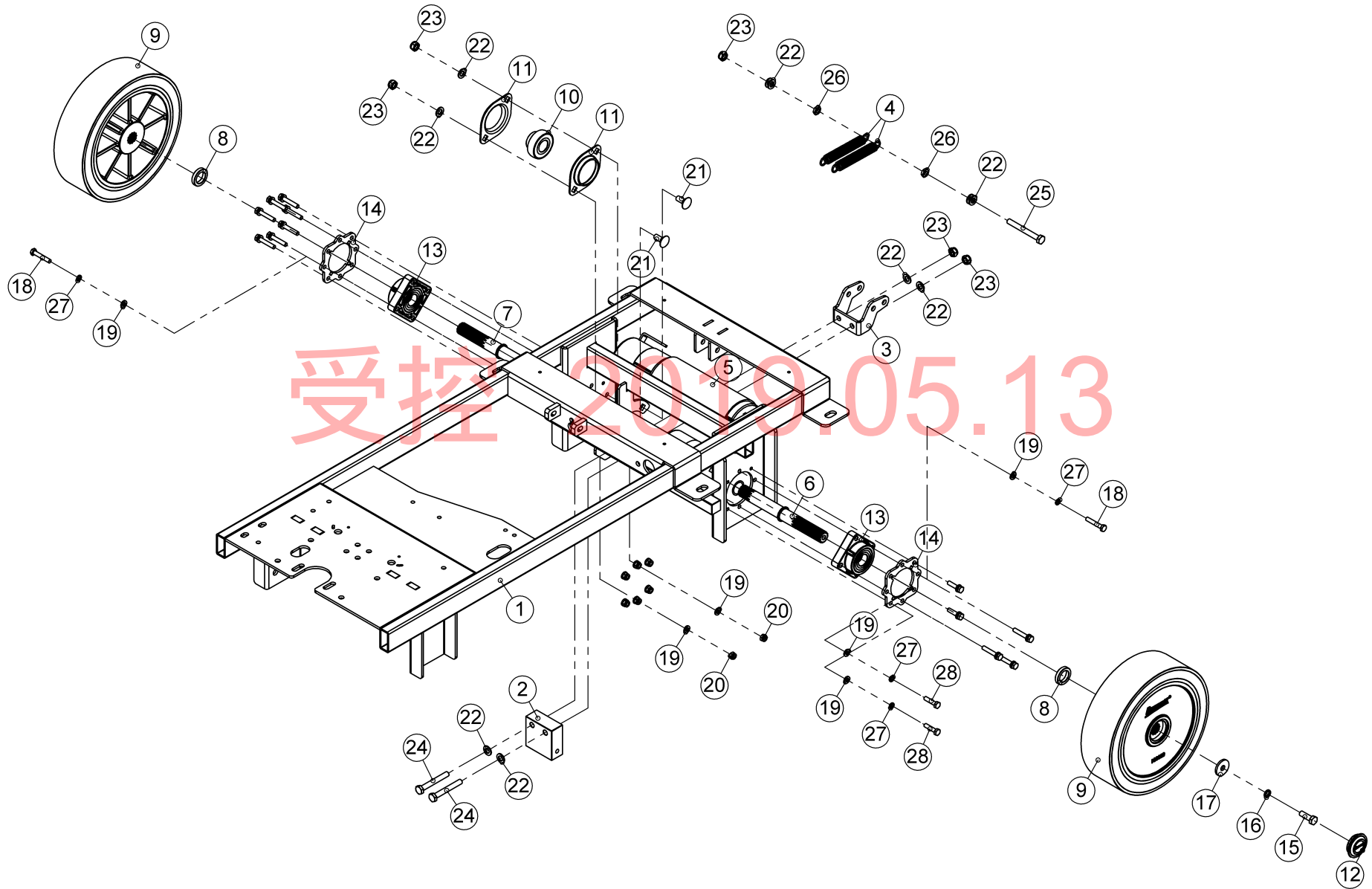
# 零件清单(PARTS LIST)

Ranger 660B

项目号 ITEM	零件号 PART NUMBER	名称与规格 DESCRIPTION		数量 QTY.	项目号 ITEM	零件号 PART NUMBER	名称与规格 DESCRIPTION		数量 QTY.
1	300341	Brush base	毛刷座	1	29	620051	Hex lock nut M8	六角锁紧螺母 M8	3
2	700431	Brush motor	毛刷电机	2	30	631051	Plain washer 8	平垫 8	15
3	450491	Flange	法兰	2	31	633031	Plain XL washer 8	特大垫片 8	2
4	450481	Brush plate	毛刷固定盘	2	32	630051	Spring lock washer 8	弹簧垫 8	14
5	250411	Joint	联轴节	2	33	601621	Hex head bolt M8X20	外六角螺栓 M8X20	2
6	400321	Bushing	套	12	34	601631	Hex head bolt M8X25	外六角螺栓 M8X25	12
7	400621	Bushing	套	2	35	615241	Hex socket CTSK head screw M6X16	内六角沉头螺钉 M6X16	2
8	310161	Support	支架	1	36	612351	CR raised CTSK screw M5X16	十字半沉头螺钉 M5X16	12
9	311051	Support	支架	1					
10	250101	Bumper wheel	缓冲轮	3					
11	400041	Bushing	套	3					
12	311061	Clamp	弹簧片	2					
13	640101	Fork 6X24	叉形接头 6X24	1					
14	640111	Clip pin 6X24	销扣 6X24	1					
15	540061	Chain	链条	1					
16	640011	Split pin 5	卸扣 5	1					
17	210921	Splash guard	防溅裙刷	2					
18	210261	Plastic washer	塑料垫	12					
19	242071	Brush 13"	13吋毛刷	2					
20	240091	Pad driver 13"	13吋针盘	2					
21	640431	Plain parallel key 6X30	平键 6X30	2					
22	601431	Hex head bolt M6X12	外六角螺栓 M6X12	4					
23	630041	Spring lock washer 6	弹簧垫 6	13					
24	631041	Plain washer 6	平垫 6	13					
25	601451	Hex head bolt M6X20	外六角螺栓 M6X20	1					
26	601441	Hex head bolt M6X16	外六角螺栓 M6X16	8					
27	632041	Plain L washer 8	加大平垫 8	6					
28	601661	Hex head bolt M8X40	外六角螺栓 M8X40	3					





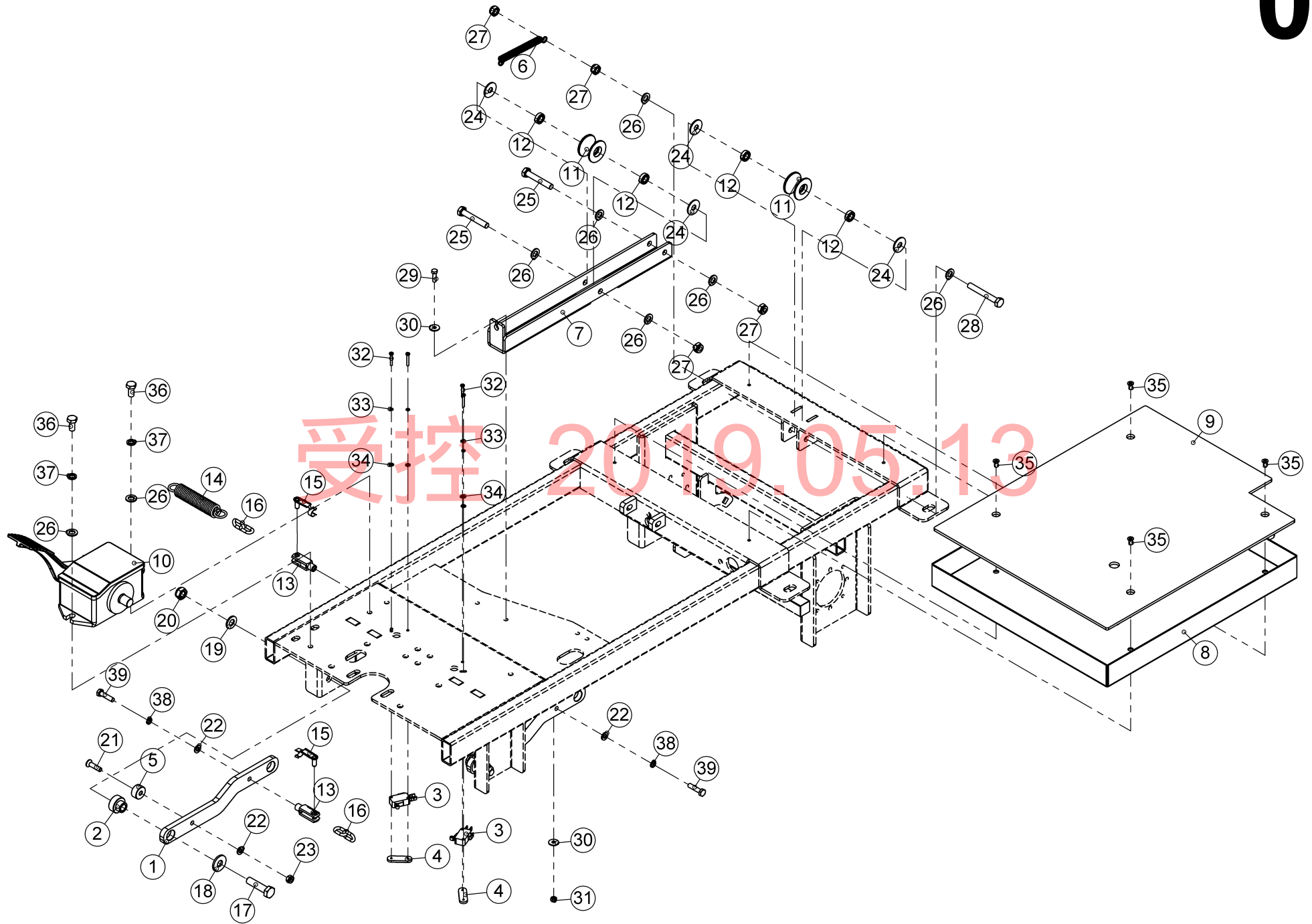


# 零件清单(PARTS LIST)

Ranger 510B&660B

项目号 ITEM	零件号 PART NUMBER	名称与规格 DESCRIPTION		数量 QTY.	项目号 ITEM	零件号 PART NUMBER	名称与规格 DESCRIPTION		数量 QTY.
1	300841	Frame	底架	1					
2	330531	Coupling	连接器	1					
3	310761	Support	支架	1					
4	360271	Spring	弹簧	2					
5	700231	Traction motor	驱动电机	1					
6	410161	Left axle shaft	左驱动轴	1					
7	410171	Right axle shaft	右驱动轴	1					
8	400311	Bushing	套	2					
9	550061	Wheel	轮子	2					
10	660141	Bearing SB204	轴承 SB204	1					
11	660131	Bearing mount PFL204	轴承座 PFL204	2					
12	211181	Dust cover	防尘盖	2					
13	660151	Bearing seat ASM	轴承座	2					
14	330551	Plaque	固定板	2					
15	601631	Hex head bolt M8X25	外六角螺栓 M8X25	2					
16	630051	Spring lock washer 8	弹簧垫 8	4					
17	633031	Plain XL washer 8	特大平垫 8	2					
18	601481	Hex head bolt M6X35	外六角螺栓 M6X35	12					
19	631041	Plain washer 6	平垫 6	24					
20	620041	Hex lock nut M6	六角锁紧螺母 M6	8					
21	600421	Cup head square neck bolt M8X20	半圆头方颈螺栓 M8X20	2					
22	631051	Plain washer 8	平垫 8	10					
23	620051	Hex lock nut M8	六角锁紧螺母 M8	5					
24	601701	Hex head bolt M8X60	外六角螺栓 M8X60	2					
25	601721	Hex head bolt M8X70	外六角螺栓 M8X70	1					
26	622051	Hex thin nut M8	六角薄螺母 M8	2					
27	630041	Spring lock washer 6	弹簧垫 6	16					
28	601461	Hex head bolt M6X25	外六角螺栓 M6X25	4					

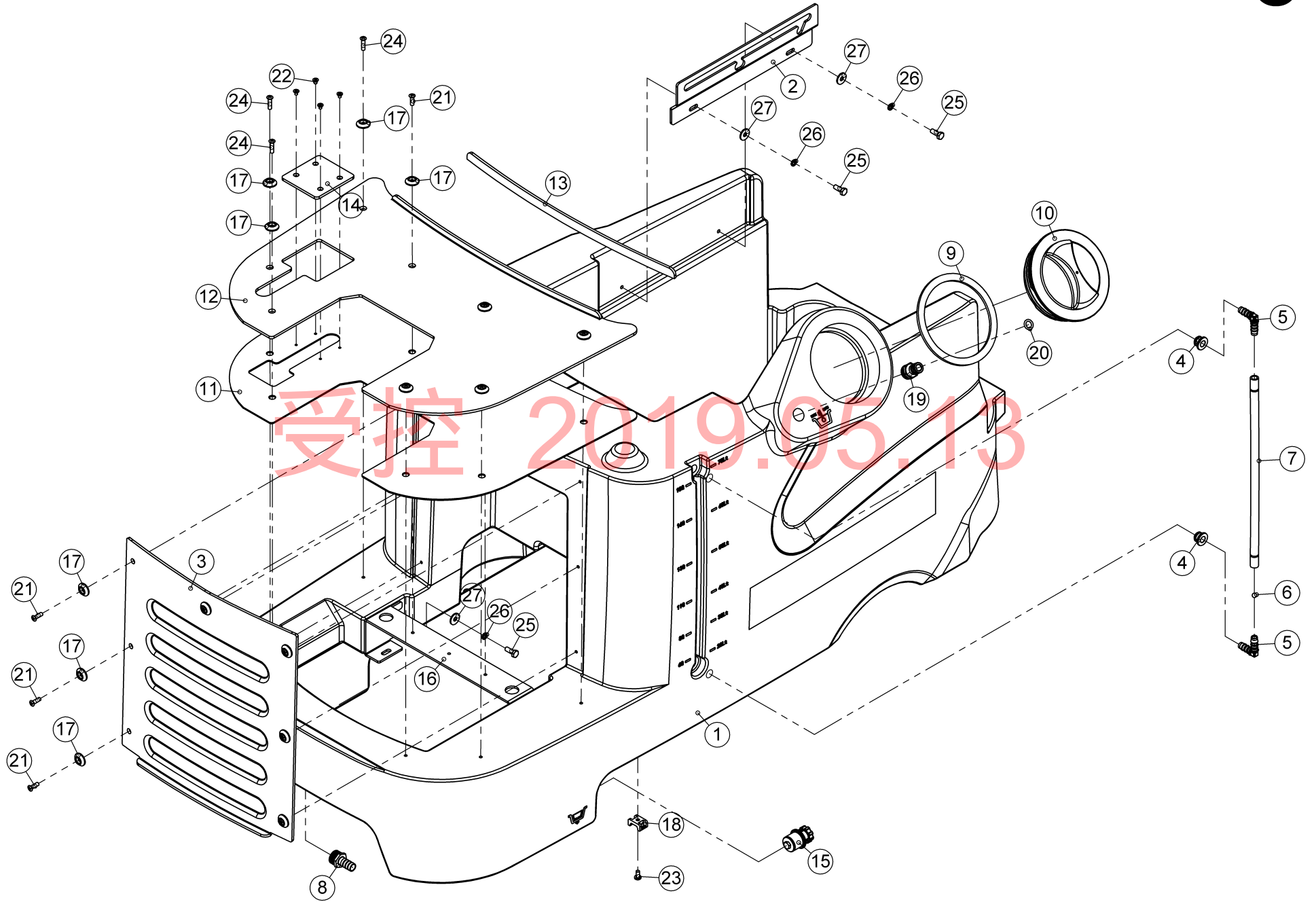




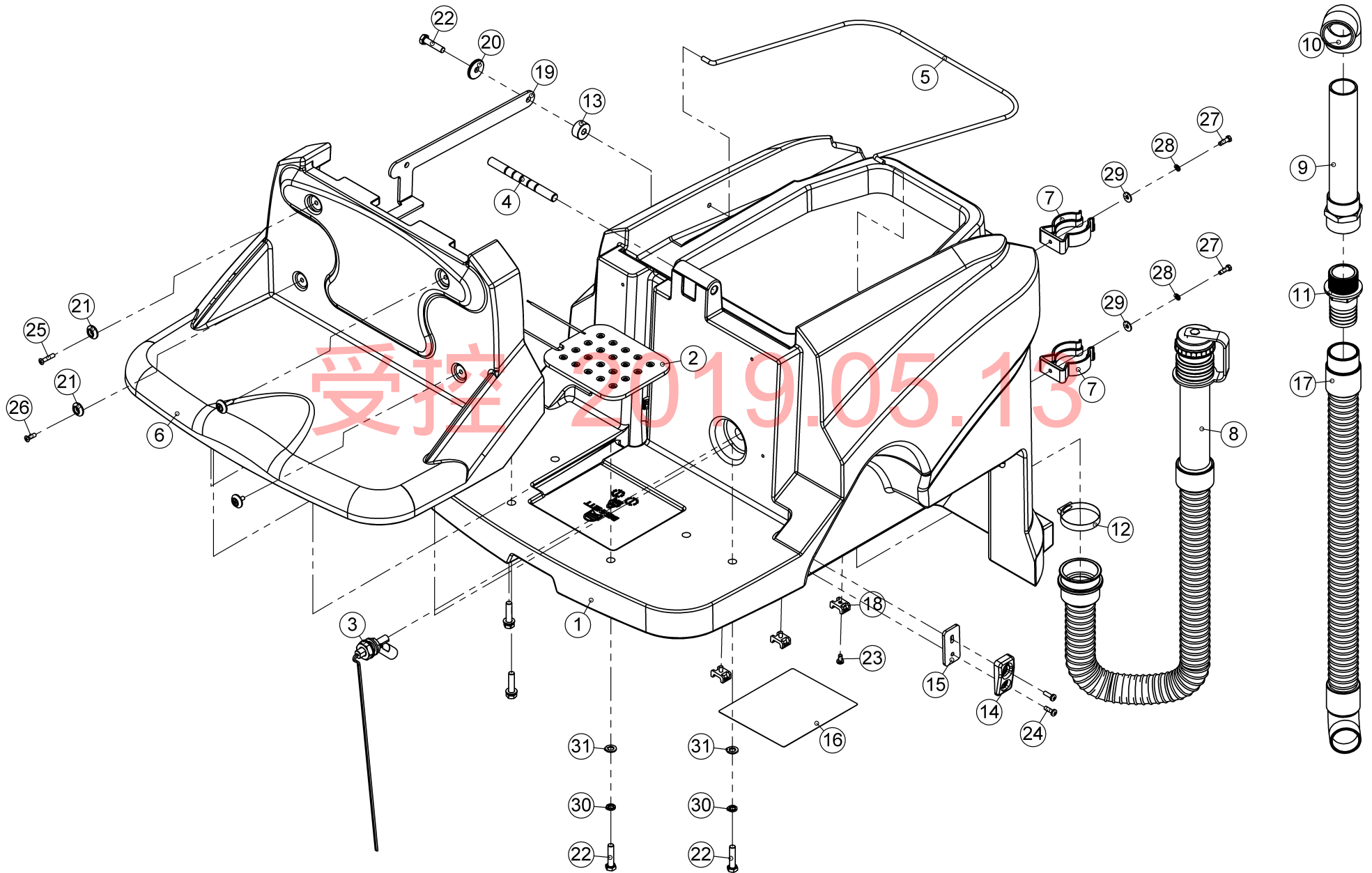
# 零件清单(PARTS LIST)

Ranger 510B&660B

项目号 ITEM	零件号 PART NUMBER	名称与规格 DESCRIPTION		数量 QTY.	项目号 ITEM	零件号 PART NUMBER	名称与规格 DESCRIPTION		数量 QTY.
1	330191	Arm	吊臂	3	29	601241	Hex head bolt M5X16	外六角螺栓 M5X16	1
2	400361	Bushing	套	3	30	632021	Plain L washer 5	加大平垫 5	2
3	730131	Microswitch	微动开关	2	31	620031	Hex lock nut M5	六角锁紧螺母 M5	1
4	330291	Plate	压板	2	32	610071	CR pan head screw M3X20	十字盘头螺钉 M3X20	4
5	211171	Spacer	塑料垫	2	33	630011	Spring lock washer 3	弹簧垫 3	4
6	360301	Spring	弹簧	1	34	631011	Plain washer 3	平垫 3	4
7	300311	Support	支架	1	35	610331	CR pan head screw M5X10	十字盘头螺钉 M5X10	4
8	300391	Battery tray	电池托盘	1	36	601611	Hex head bolt M8X16	外六角螺栓 M8X16	2
9	210971	Plastic plate	塑料板	1	37	630051	Spring lock washer 8	弹簧垫 8	2
10	720061	Accelerator	加速器	1	38	630041	Spring lock washer 6	弹簧垫 6	2
11	211161	Roller	滚轮	2	39	601461	Hex head bolt M6X25	外六角螺栓 M6X25	2
12	660061	Deep groove ball bearing 688	深沟球轴承 688	4					
13	640101	Fork 6X24	叉形接头 6X24	2					
14	360291	Spring	弹簧	1					
15	640111	Clip pin 6X24	销扣 6X24	2					
16	540051	Chain	链条	2					
17	601861	Hex head bolt M10X40	外六角螺栓 M10X40	3					
18	632051	Plain L washer 10	加大平垫 10	3					
19	631061	Plain washer 10	平垫 10	3					
20	620061	Hex lock nut M10	六角锁紧螺母 M10	3					
21	615261	Hex socket CTSK head screw M6X25	内六角沉头螺钉 M6X25	2					
22	631041	Plain washer 6	平垫 6	4					
23	620041	Hex lock nut M6	六角锁紧螺母 M6	2					
24	632041	Plain L washer 8	加大平垫 8	4					
25	601681	Hex head bolt M8X50	外六角螺栓 M8X50	2					
26	631051	Plain washer 8	平垫 8	8					
27	620051	Hex lock nut M8	六角锁紧螺母 M8	4					
28	601701	Hex head bolt M8X60	外六角螺栓 M8X60	1					



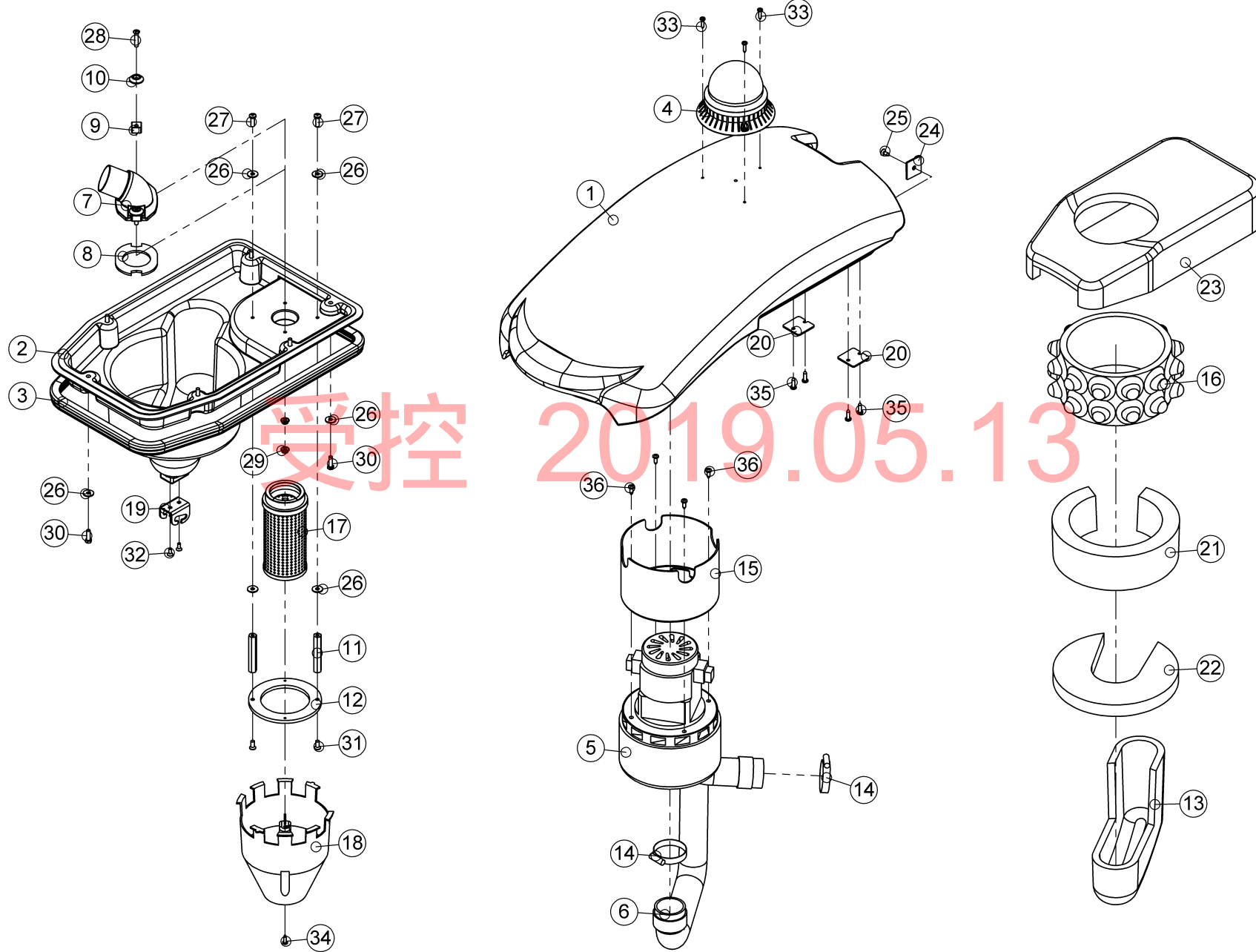




# 零件清单(PARTS LIST)

Ranger 510B&660B

项目号 ITEM	零件号 PART NUMBER	名称与规格 DESCRIPTION		数量 QTY.	项目号 ITEM	零件号 PART NUMBER	名称与规格 DESCRIPTION		数量 QTY.
1	200121	Recovery tank	回收箱	1	29	632021	Plain L washer 5	加大平垫 5	2
2	730211	Microswitch	微动开关	1	30	630051	Spring lock washer 8	弹簧垫 8	4
3	730421	Float switch	水位开关	1	31	631051	Plain washer 8	平垫 8	4
4	410211	Pivot	转轴	1					
5	340081	Prop	支架	1					
6	230171	Seat	座椅	1					
7	211151	Hose clip	管夹	2					
8	220141	Drain hose	排污管	1					
9	220181	Suction tube	吸污管	1					
10	211291	Elbow	弯头	1					
11	210401	Plastic nipple	塑料接头	1					
12	640071	Clamp 33-57mm	喉箍 33-57mm	1					
13	211081	Spacer	塑料垫	1					
14	211301	Spacer	塑料垫	2					
15	211311	Plastic shim	塑料垫	2					
16	840301	Label	标签	1					
17	220521	Suction hose	吸污管	1					
18	211101	Plastic mount	扎带固定座	6					
19	310401	Prop	支撑杆	1					
20	210241	Plastic washer	塑料垫	1					
21	210261	Plastic washer	塑料垫	4					
22	601651	Hex head bolt M8X35	外六角螺栓 M8X35	5					
23	610331	CR pan head screw M5X10	十字盘头螺钉 M5X10	6					
24	610351	CR pan head screw M5X16	十字盘头螺钉 M5X16	4					
25	612371	CR raised CTSK screw M5X25	十字半沉头螺钉 M5X25	2					
26	612351	CR raised CTSK screw M5X16	十字半沉头螺钉 M5X16	2					
27	601241	Hex head bolt M5X16	外六角螺栓 M5X16	2					
28	630031	Spring lock washer 5	弹簧垫 5	2					

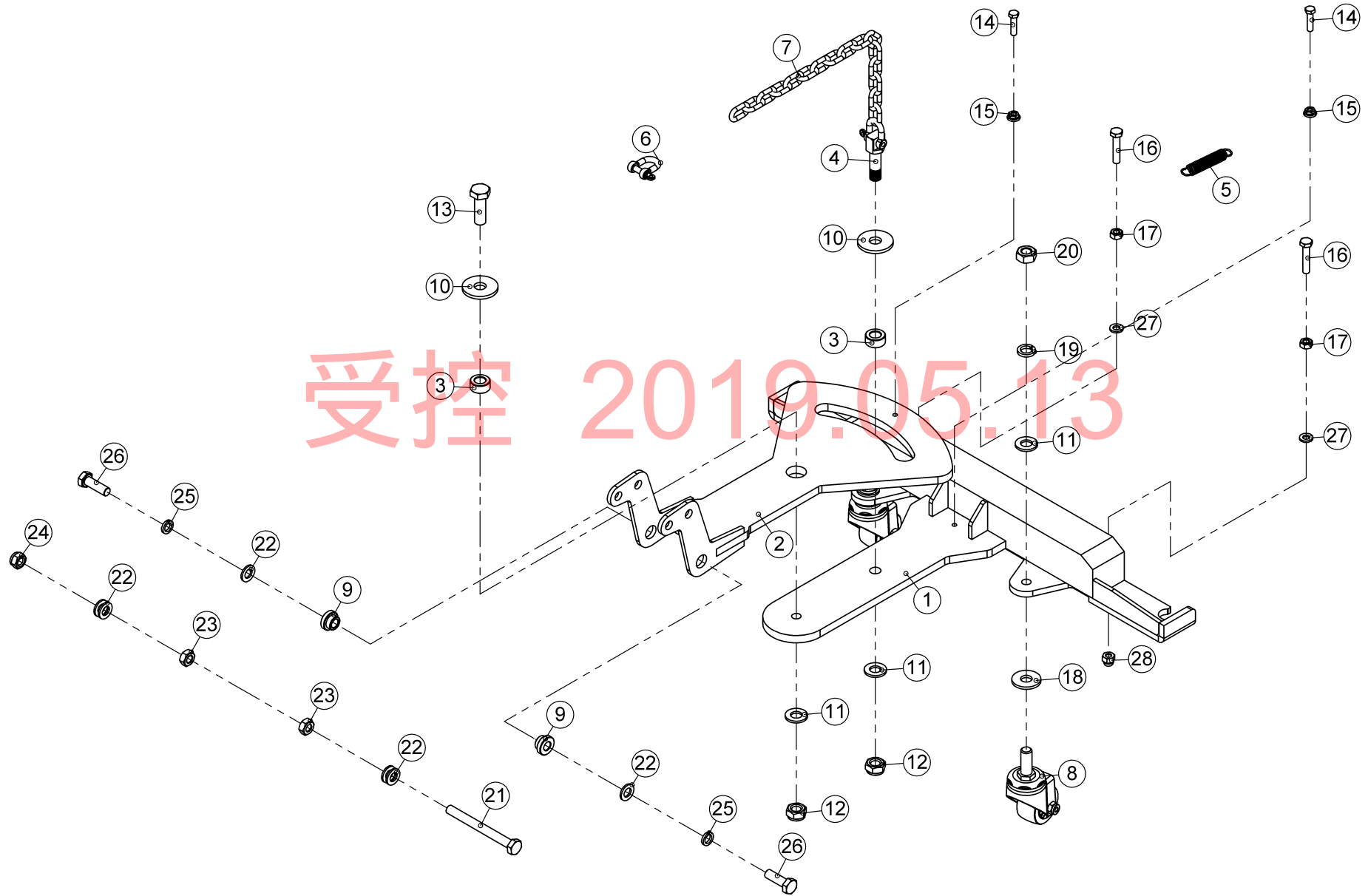


# 零件清单(PARTS LIST)

Ranger 510B&660B

项目号 ITEM	零件号 PART NUMBER	名称与规格 DESCRIPTION		数量 QTY.	项目号 ITEM	零件号 PART NUMBER	名称与规格 DESCRIPTION		数量 QTY.
1	200131	Cover	盖子	1	29	623011	Hex nut with flange M5	六角法兰面螺母 M5	2
2	200141	Cover	盖子	1	30	601241	Hex head bolt M5X16	外六角螺栓 M5X16	6
3	230191	Gasket	密封垫	1	31	611341	CR countersunk head screw M5X12	十字沉头螺钉 M5X12	2
4	770041	Winking light	闪光灯	1	32	612191	CR raised CTSK screw M4X10	十字半沉头螺钉 M4X10	2
5	700261	Vacuum motor	真空电机	1	33	617081	CR pan head tapping screw ST3.5X16	十字盘头自攻螺钉 ST3.5X16	3
6	220291	Suction hose	真空管	1	34	617071	CR pan head tapping screw ST3.5X13	十字盘头自攻螺钉 ST3.5X13	2
7	210281	Suction elbow	吸污弯头	1	35	617141	CR pan head tapping screw ST4.2X16	十字盘头自攻螺钉 ST4.2X16	4
8	230041	Gasket	密封圈	1	36	617131	CR pan head tapping screw ST4.2X13	十字盘头自攻螺钉 ST4.2X13	4
9	211131	Spacer	塑料垫	2					
10	210261	Plastic washer	塑料垫	2					
11	430311	Prop	立柱	2					
12	211261	Plastic ring	塑料圈	1					
13	230101	Deadening	消音海绵	1					
14	640051	Clamp 27-51mm	喉箍 27-51mm	2					
15	260071	Deadening cover	消音罩	1					
16	230271	Deadening	消音海绵	1					
17	500011	Filter	过滤器	1					
18	210491	Splash Protector	防溅罩	1					
19	310601	Hook	钩子	1					
20	330341	Plaque	压板	2					
21	230121	Deadening	消音海绵	1					
22	230111	Deadening	消音海绵	1					
23	230131	Deadening	消音海绵	1					
24	211111	Plastic mount	扎带固定座	1					
25	617531	CR CTSK hd tapping screw ST4.2X13	十字沉头自攻螺钉 ST4.2X13	1					
26	632021	Plain L washer 5	加大平垫 5	10					
27	610351	CR pan head screw M5X16	十字盘头螺钉 M5X16	2					
28	612371	CR raised CTSK screw M5X25	十字半沉头螺钉 M5X25	2					

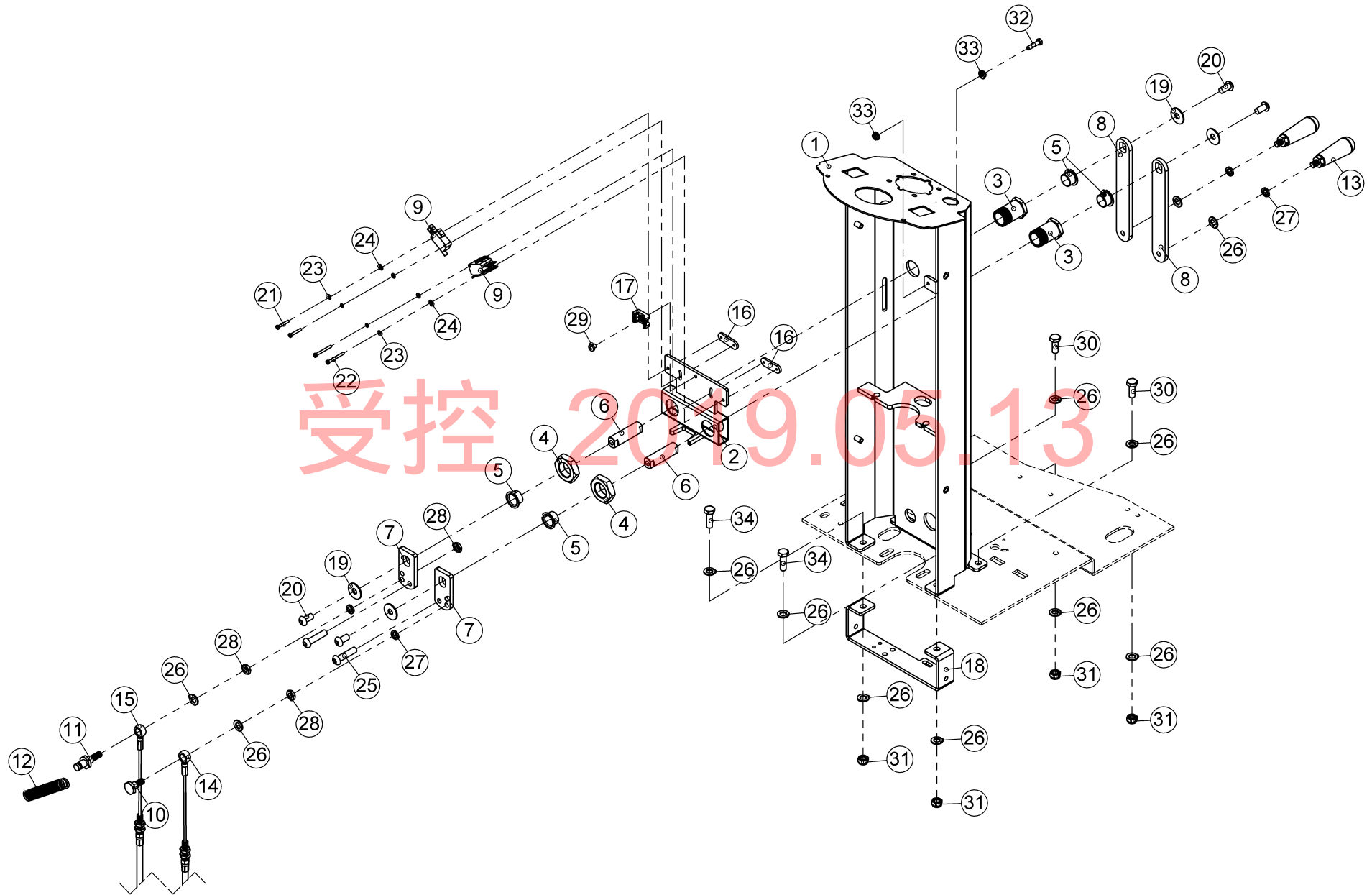




# 零件清单(PARTS LIST)

Ranger 510B&660B

项目号 ITEM	零件号 PART NUMBER	名称与规格 DESCRIPTION		数量 QTY.	项目号 ITEM	零件号 PART NUMBER	名称与规格 DESCRIPTION		数量 QTY.
1	300861	Coupling	连接器	1					
2	300871	Arm	吊臂	1					
3	400401	Bushing	套	2					
4	430341	Stud bolt	螺柱	1					
5	360251	Spring	弹簧	1					
6	640011	Split pin	卸扣	2					
7	540071	Chain	链条	1					
8	550181	Caster 1.5"	万向轮1.5吋	2					
9	400031	Bushing	套	2					
10	633041	Plain XL washer 10	特大平垫 10	2					
11	631061	Plain washer	平垫 10	4					
12	620061	Hex lock nut M10	六角锁紧螺母 M10	2					
13	601841	Hex head bolt M10X30	外六角螺栓 M10X30	1					
14	601251	Hex head bolt M5X20	外六角螺栓 M5X20	2					
15	623011	Hex nut with flange M5	六角法兰面螺母 M5	2					
16	601471	Hex head bolt M6X30	外六角螺栓 M6X30	2					
17	621041	Hex nut M6	六角螺母 M6	2					
18	632051	Plain L washer 10	加大平垫 10	2					
19	630061	Spring lock washer 10	弹簧垫 10	2					
20	621061	Hex nut M10	六角螺母 M10	2					
21	601741	Hex head bolt M8X80	外六角螺栓 M8X80	1					
22	631051	Plain washer 8	平垫 8	6					
23	621051	Hex nut M8	六角螺母 M8	2					
24	620051	Hex lock nut M8	六角锁紧螺母 M8	1					
25	630051	Spring lock washer 8	弹簧垫 8	2					
26	601631	Hex head bolt M8X25	外六角螺栓 M8X25	2					
27	631041	Plain washer 6	平垫 6	2					
28	624041	Lid nut M6	盖形螺母 M6	2					

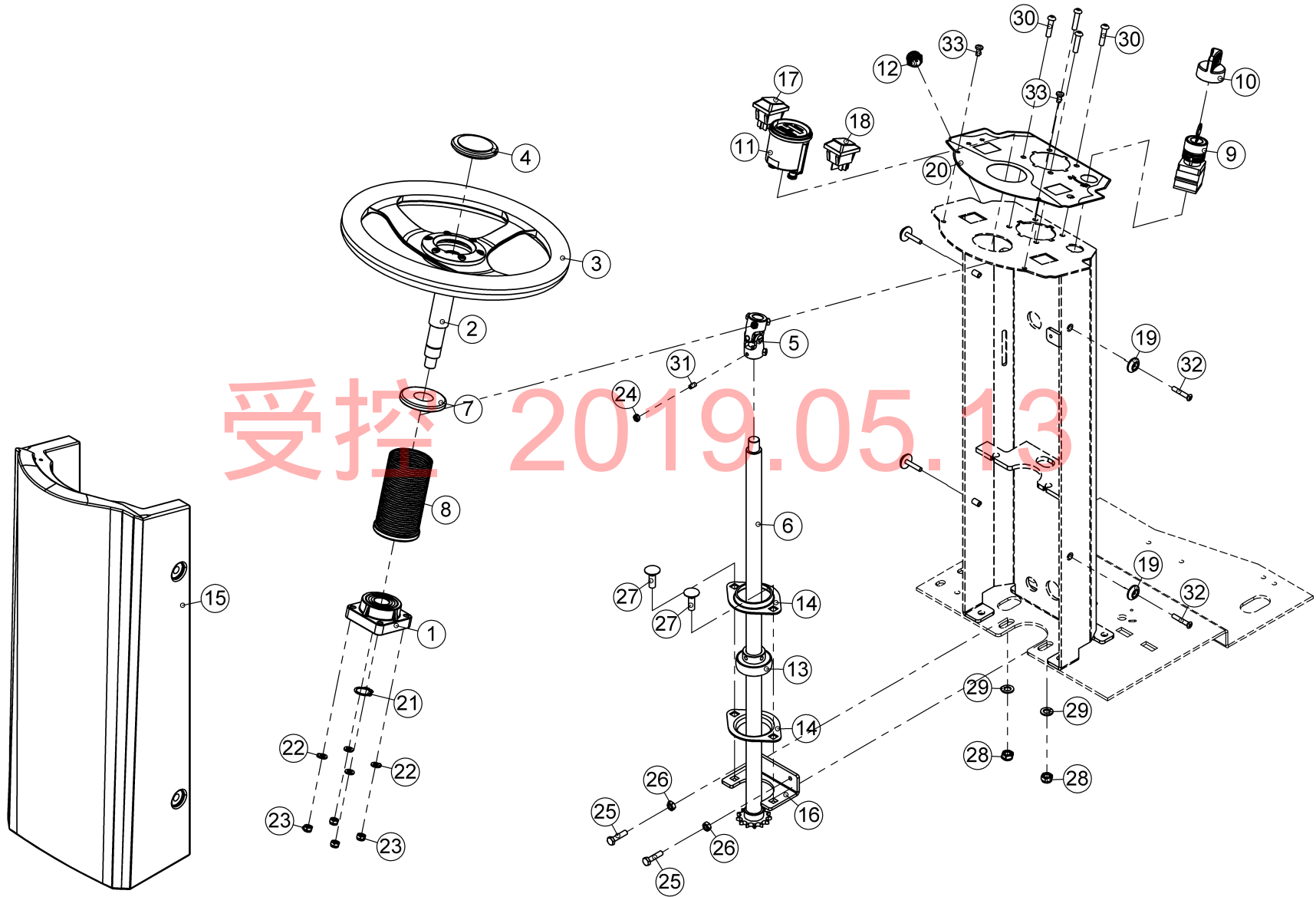


# 零件清单(PARTS LIST)

Ranger 510B&660B

项目号 ITEM	零件号 PART NUMBER	名称与规格 DESCRIPTION		数量 QTY.	项目号 ITEM	零件号 PART NUMBER	名称与规格 DESCRIPTION		数量 QTY.
1	301211	Steering porp	转向立柱	1	29	610311	CR pan head screw M5X6	十字盘头螺钉 M5X6	1
2	300381	Support	支架	1	30	601621	Hex head bolt M8X20	外六角螺栓 M8X20	2
3	400351	Bushing	套	2	31	620051	Hex lock nut M8	六角锁紧螺母 M8	4
4	622111	Hex thin nut M24X2.0	六角薄螺母 M24X2.0	2	32	601251	Hex head bolt M5X20	外六角螺栓 M5X20	1
5	660031	Bushing	套	4	33	623011	Hex nut with flange M5	六角法兰面螺母 M5	2
6	410221	Axle	销轴	2	34	601631	Hex head bolt M8X25	外六角螺栓 M8X25	2
7	330311	Lever	操作杆	2					
8	330221	Lever	操作杆	2					
9	730201	Microswitch	微动开关	3					
10	430301	Stud bolt	螺柱	1					
11	430331	Stud bolt	螺柱	1					
12	360271	Spring	弹簧	1					
13	570031	Knob	手柄	2					
14	540121	Lift cable	提拉钢缆	1					
15	540131	Lift cable	提拉钢缆	1					
16	330291	Plate	压板	2					
17	211101	Plastic mount	扎带固定座	1					
18	310441	Support	支架	1					
19	632041	Plain L washer 8	加大平垫 8	4					
20	616411	Hex socket button head screw M8X16	内六角平圆头螺钉 M8X16	4					
21	610071	CR pan head screw M3X20	十字盘头螺钉 M3X20	2					
22	610091	CR pan head screw M3X30	十字盘头螺钉 M3X30	2					
23	630011	Spring lock washer 3	弹簧垫 3	4					
24	631011	Plain washer 3	平垫 3	4					
25	616451	Hex socket button head screw M8X35	内六角平圆头螺钉 M8X35	2					
26	631051	Plain washer 8	平垫 8	12					
27	630051	Spring lock washer 8	弹簧垫 8	4					
28	622051	Hex thin nut M8	六角薄螺母 M8	3					

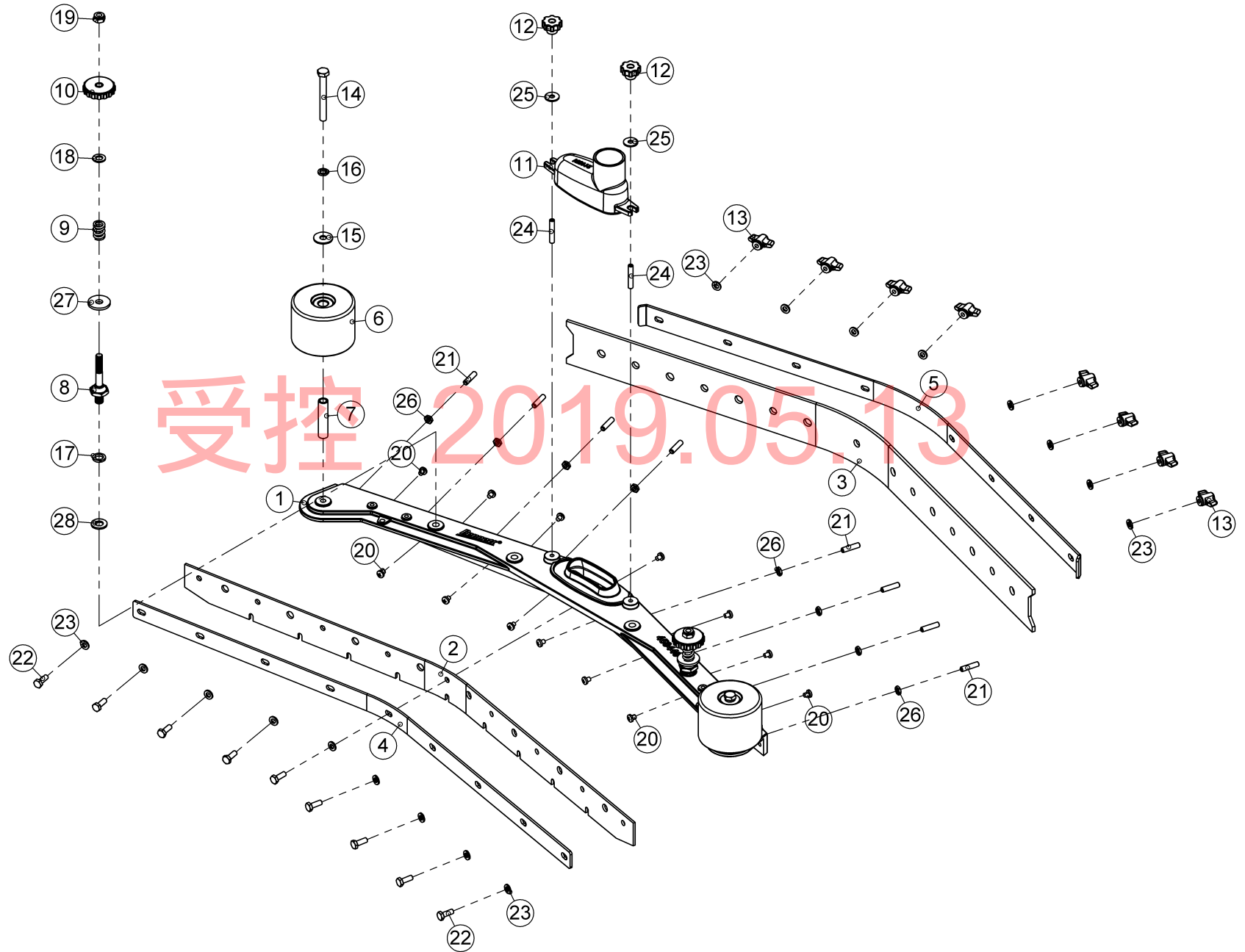
受控 2019.05.13



# 零件清单(PARTS LIST)

Ranger 510B&660B

项目号 ITEM	零件号 PART NUMBER	名称与规格 DESCRIPTION		数量 QTY.	项目号 ITEM	零件号 PART NUMBER	名称与规格 DESCRIPTION		数量 QTY.
1	660151	Bearing seat ASM	轴承座	1	29	631051	Plain washer 8	平垫 8	2
2	410281	Shaft	转轴	1	30	616261	Hex socket button head screw M6X25	内六角平圆头螺钉 M6X25	4
3	570081	Steering wheel	方向盘	1	31	613191	Hex socket set screw M5X10	内六角紧定 M5X10	6
4	210981	Cover	盖子	1	32	612381	CR raised CTSK screw M5X30	十字半沉头螺钉 M5X30	4
5	520031	Universal joint	万向节 PB-S25-14D-56	1	33	610331	CR pan head screw M5X10	十字盘头螺钉 M5X10	2
6	410291	Steering shaft	转向轴	1					
7	210521	Plastic collar	塑料圈	2					
8	220171	Bellows	波纹管	1					
9	730111	Key switch	钥匙开关	1					
10	250711	Dust cover	防尘罩	1					
11	720051	Hourmeter	电量小时计	1					
12	730231	Switch	开关	1					
13	660141	Bearing SB204	轴承 SB204	1					
14	660131	Bearing mount PFL204	轴承座 PFL204	2					
15	200331	Instrument prop	仪表支柱	1					
16	310461	Support	支架	1					
17	730371	Rocker Switch	船形开关	1					
18	730381	Rocker Switch	船形开关	1					
19	210261	Plastic washer	塑料垫	4					
20	840691	Operation decal	操作面板	1					
21	640291	Retaining ring 20	轴用弹性挡圈 20	1					
22	631041	Plain washer 6	平垫 6	4					
23	620041	Hex lock nut M6	六角锁紧螺母 M6	4					
24	621031	Hex nut M5	六角螺母 M5	6					
25	601461	Hex head bolt M6X25	外六角螺栓 M6X25	2					
26	621041	Hex nut M6	六角螺母 M6	2					
27	600431	Cup head square neck bolt M8X25	半圆头方颈螺栓 M8X25	2					
28	620051	Hex lock nut M8	六角锁紧螺母 M8	2					



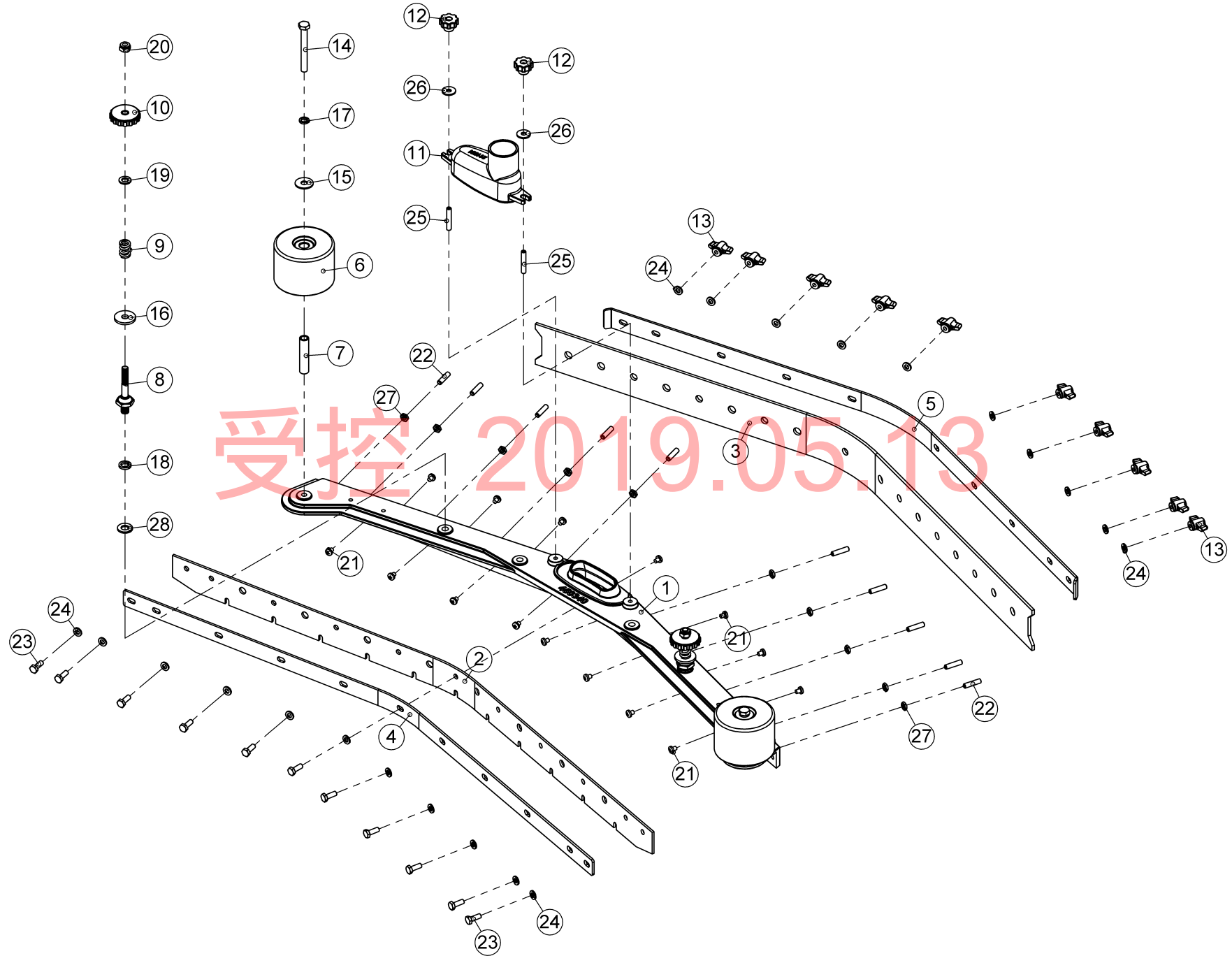
# 零件清单(PARTS LIST)

Ranger 510B&660B

项目号 ITEM	零件号 PART NUMBER	名称与规格 DESCRIPTION		数量 QTY.	项目号 ITEM	零件号 PART NUMBER	名称与规格 DESCRIPTION		数量 QTY.
1	450441	Squeegee body	吸水扒体	1	27	633031	Plain XL washer 8	特大平垫 8	2
2	250781	Front rubber--NR	前刮条--天然橡胶	1	28	631061	Plain washer 10	平垫 10	2
	250791	Front rubber--PU(Optional)	前刮条--聚氨酯(可选)	1					
3	250591	Rear rubber--NR	后刮条--天然橡胶	1					
	250701	Rear rubber--PU(Optional)	后刮条--聚氨酯(可选)	1					
4	310791	Front blade	前压板	1					
5	310801	Rear blade	后压板	1					
6	211271	Bumper wheel	缓冲轮	2					
7	400391	Bushing	套	2					
8	430321	Stud bolt	螺柱	2					
9	360281	Spring	弹簧	2					
10	210181	Knob	旋钮	2					
11	211551	Opening	接头	1					
12	210321	Knob	旋钮	2					
13	210471	Wing nut M6	翼形螺母 M6	8					
14	601721	Hex head bolt M8X70	外六角螺栓 M8X70	2					
15	632041	Plain L washer 8	加大平垫 8	2					
16	630051	Spring lock washer 8	弹簧垫 8	2					
17	630061	Spring lock washer 10	弹簧垫 10	2					
18	631051	Plain washer 8	平垫 8	2					
19	620051	Hex lock nut M8	六角锁紧螺母 M8	2					
20	610311	CR pan head screw M5X6	十字盘头螺钉 M5X6	13					
21	613371	Hex socket set screw M6X25	内六角紧定 M6X25	8					
22	601441	Hex head bolt M6X16	外六角螺栓 M6X16	9					
23	631041	Plain washer 6	平垫 6	17					
24	613391	Hex socket set screw M6X35	内六角紧定 M6X35	2					
25	632031	Plain L washer 6	加大平垫 6	2					
26	622041	Hex thin nut M6	六角薄螺母 M6	8					

受控 2019.05.13





# 零件清单(PARTS LIST)

Ranger 510B&660B

项目号 ITEM	零件号 PART NUMBER	名称与规格 DESCRIPTION		数量 QTY.	项目号 ITEM	零件号 PART NUMBER	名称与规格 DESCRIPTION		数量 QTY.
1	450341	Squeegee body	吸水扒体	1	27	622041	Hex thin nut M6	六角薄螺母 M6	10
2	250331	Front rubber--NR	前刮条--天然橡胶	1	28	631061	Plain washer 10	平垫 10	2
	250351	Front rubber--PU(Optional)	前刮条--聚氨酯(可选)	1					
3	250351	Rear rubber--NR	后刮条--天然橡胶	1					
	250361	Rear rubber--PU(Optional)	后刮条--聚氨酯(可选)	1					
4	310411	Front blade	前压板	1					
5	310421	Rear blade	后压板	1					
6	211271	Bumper wheel	缓冲轮	2					
7	400391	Bushing	套	2					
8	430321	Stud bolt	螺柱	2					
9	360281	Spring	弹簧	2					
10	210181	Knob	旋钮	2					
11	211551	Opening	接头	1					
12	210321	Knob	旋钮	2					
13	210471	Wing nut M6	翼形螺母 M6	10					
14	601721	Hex head bolt M8X70	外六角螺栓 M8X70	2					
15	632041	Plain L washer 8	加大平垫 8	2					
16	633031	Plain XL washer 8	特大平垫 8	2					
17	630051	Spring lock washer 8	弹簧垫 8	2					
18	630061	Spring lock washer 10	弹簧垫 10	2					
19	631051	Plain washer 8	平垫 8	2					
20	620051	Hex lock nut M8	六角锁紧螺母 M8	2					
21	610311	CR pan head screw M5X6	十字盘头螺钉 M5X6	15					
22	613371	Hex socket set screw M6X25	内六角紧定 M6X25	10					
23	601441	Hex head bolt M6X16	外六角螺栓 M6X16	11					
24	631041	Plain washer 6	平垫 6	21					
25	613391	Hex socket set screw M6X35	内六角紧定 M6X35	2					
26	632031	Plain L washer 6	加大平垫 6	2					

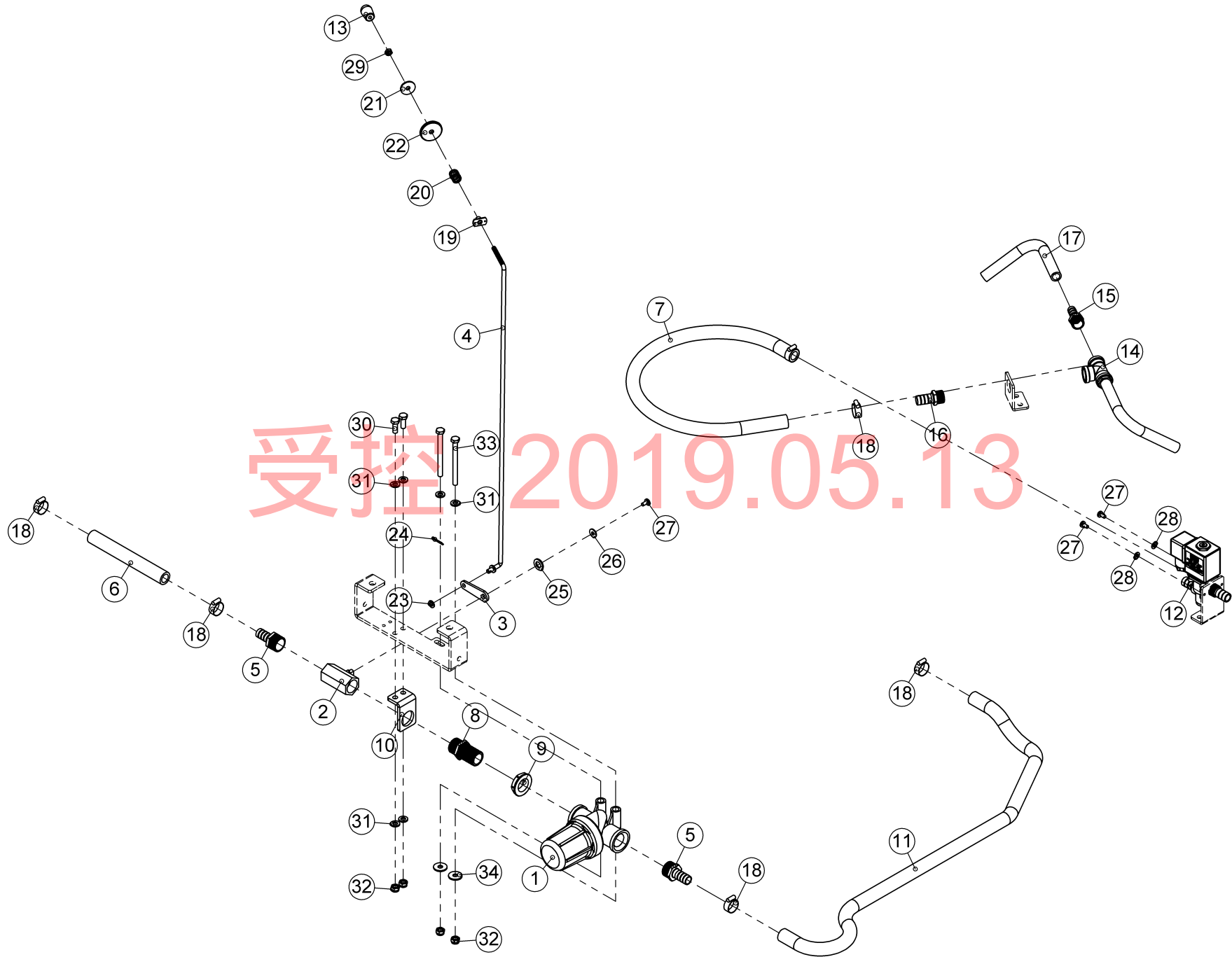
受控 2019.05.13



# 零件清单(PARTS LIST)

Ranger 510B

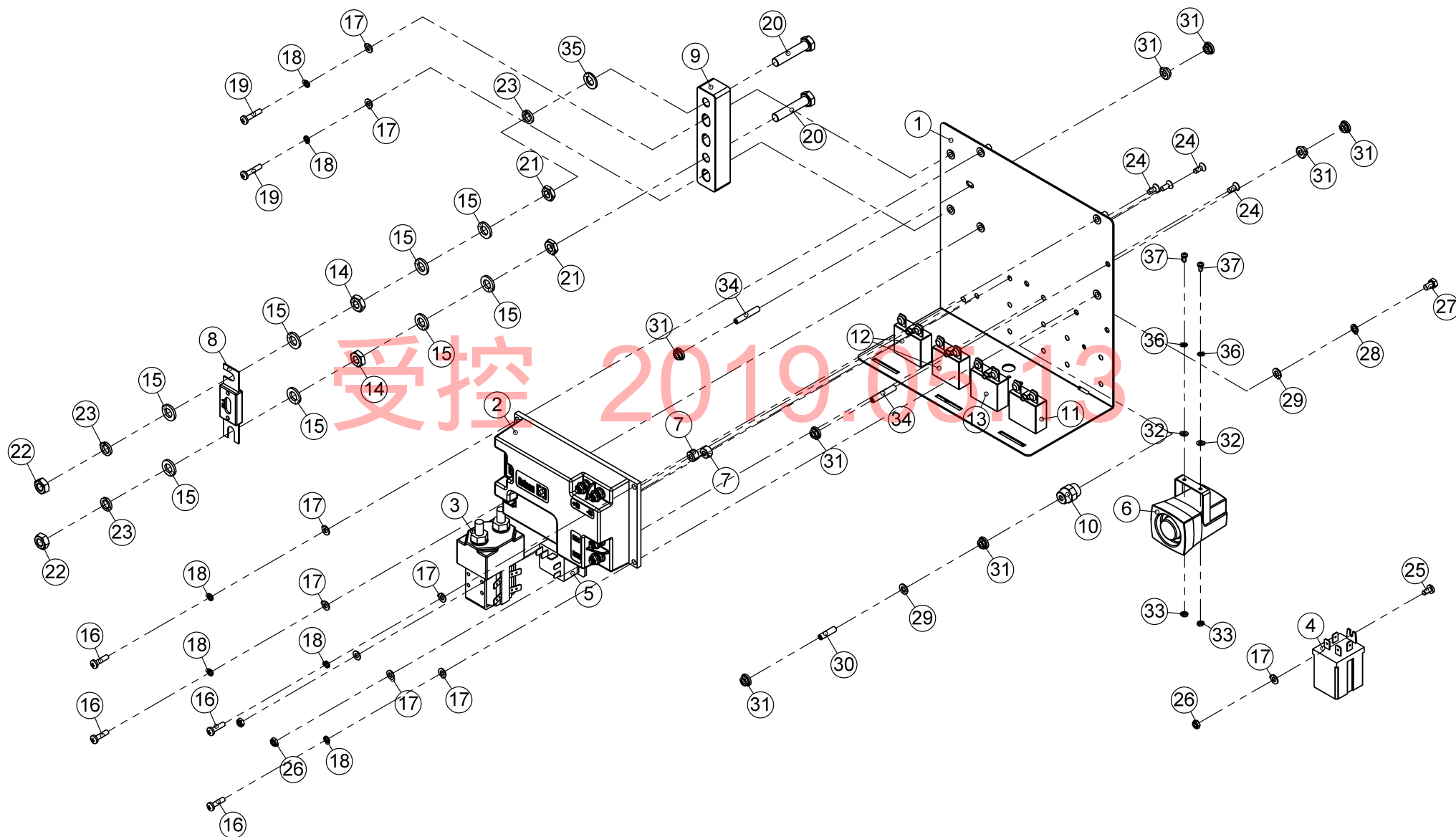
项目号 ITEM	零件号 PART NUMBER	名称与规格 DESCRIPTION		数量 QTY.	项目号 ITEM	零件号 PART NUMBER	名称与规格 DESCRIPTION		数量 QTY.
1	500041	Filter	过滤器	1	29	601551	Hex head bolt M6X70	外六角螺栓 M6X70	2
2	510031	Cock G1/2	球阀 G1/2	1	30	632031	Plain L washer 6	加大平垫 6	2
3	330331	Lever	操作柄	1					
4	340091	Rod	操作杆	1					
5	530151	Fitting Barbed G1/2	接头 G1/2	2					
6	220151	Pipe	软管	1					
7	220581	Pipe	软管	1					
8	530121	Fitting G1/2	接头 G1/2	1					
9	210961	Plastic nut G1/2	塑料螺母 G1/2	1					
10	310451	Support	支架	1					
11	220411	Pipe	软管	1					
12	710011	Solenoid valve	电磁阀	1					
13	210951	Handle	手柄	1					
14	640031	Clamp 13-19mm	喉箍 13-19mm	5					
15	430081	Special nut M5	特种螺母 M5	1					
16	360051	Spring	弹簧	1					
17	210261	Plastic washer	塑料垫	1					
18	210411	Plastic washer 6	塑料垫 6	1					
19	631031	Plain washer 5	平垫 5	1					
20	640231	Split pin 2X14	开口销 2X14	1					
21	631051	Plain washer 8	平垫 8	1					
22	632011	Plain L washer 4	加大平垫 4	1					
23	610181	CR pan head screw M4X8	十字盘头螺钉 M4X8	3					
24	631021	Plain washer 4	平垫 4	2					
25	621031	Hex nut M5	六角螺母 M5	1					
26	601441	Hex head bolt M6X16	外六角螺栓 M6X16	2					
27	631041	Plain washer 6	平垫 6	6					
28	620041	Hex lock nut M6	六角锁紧螺母 M6	4					



# 零件清单(PARTS LIST)

Ranger 660B

项目号 ITEM	零件号 PART NUMBER	名称与规格 DESCRIPTION		数量 QTY.	项目号 ITEM	零件号 PART NUMBER	名称与规格 DESCRIPTION		数量 QTY.
1	500041	Filter	过滤器	1	29	621031	Hex nut M5	六角螺母 M5	1
2	510031	Cock G1/2	球阀 G1/2	1	30	601441	Hex head bolt M6X16	外六角螺栓 M6X16	2
3	330331	Lever	操作柄	1	31	631041	Plain washer 6	平垫 6	6
4	340091	Rod	操作杆	1	32	620041	Hex lock nut M6	六角锁紧螺母 M6	4
5	530151	Fitting Barbed G1/2	接头 G1/2	2	33	601551	Hex head bolt M6X70	外六角螺栓 M6X70	2
6	220151	Pipe	软管	1	34	632031	Plain L washer 6	加大平垫 6	2
7	220161	Pipe	软管	1					
8	530121	Fitting G1/2	接头 G1/2	1					
9	210961	Plastic nut G1/2	塑料螺母 G1/2	1					
10	310451	Support	支架	1					
11	220211	Pipe	软管	1					
12	710011	Solenoid valve	电磁阀	1					
13	210951	Handle	手柄	1					
14	530171	Distributor fitting	三通接头	1					
15	530141	Fitting Barbed G3/8	接头 G3/8	2					
16	530071	Fitting Barbed G3/8	接头 G3/8	1					
17	220101	Pipe	软管	2					
18	640031	Clamp 13-19mm	喉箍 13-19mm	6					
19	430081	Special nut M5	特种螺母 M5	1					
20	360051	Spring	弹簧	1					
21	210261	Plastic washer	塑料垫	1					
22	210411	Plastic washer 6	塑料垫 6	1					
23	631031	Plain washer 5	平垫 5	1					
24	640231	Split pin 2X14	开口销 2X14	1					
25	631051	Plain washer 8	平垫 8	1					
26	632011	Plain L washer 4	加大平垫 4	1					
27	610181	CR pan head screw M4X8	十字盘头螺钉 M4X8	3					
28	631021	Plain washer 4	平垫 4	2					

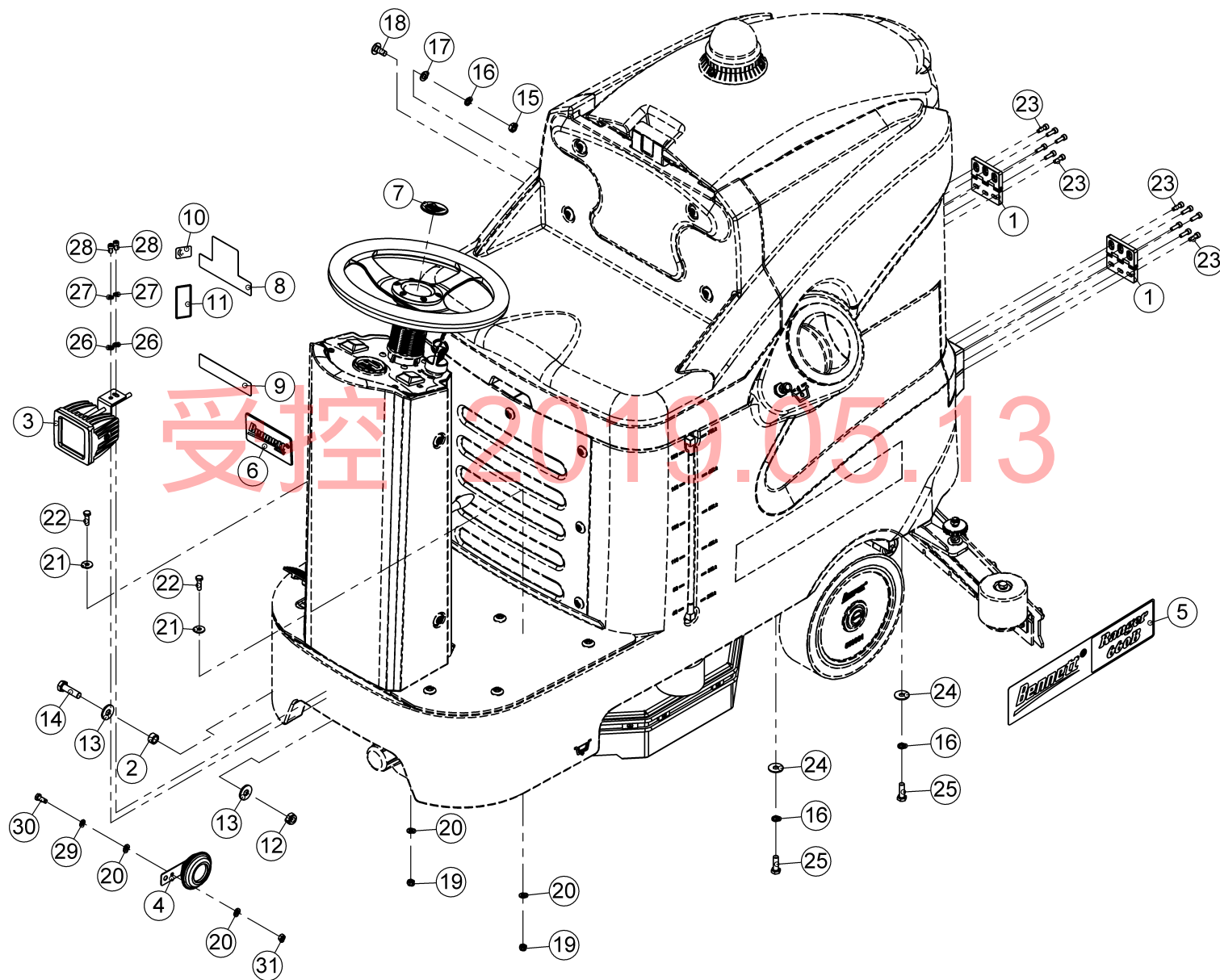


# 零件清单(PARTS LIST)

Ranger 510B&660B

项目号 ITEM	零件号 PART NUMBER	名称与规格 DESCRIPTION		数量 QTY.	项目号 ITEM	零件号 PART NUMBER	名称与规格 DESCRIPTION		数量 QTY.
1	310471	Support	支架	1	28	630031	Spring lock washer 5	弹簧垫 5	1
2	720041	Speed controller (7CH4Q90M)	速度控制器 (7CH4Q90M)	1	29	631031	Plain washer 5	平垫 5	2
3	710061	Relay	继电器	1	30	613221	Hex socket set screw M5X20	内六角紧定 M5X20	1
4	710051	Relay	继电器	1	31	623011	Hex nut with flange M5	六角法兰面螺母 M5	8
5	710171	Relay	继电器	1	32	631011	Plain washer 3	平垫 3	2
6	710181	Horn	蜂鸣器	1	33	621011	Hex nut M3	六角螺母 M3	2
7	211071	Spacer	塑料垫	2	34	613241	Hex socket set screw M5X30	内六角紧定 M5X30	2
8	730191	Fuse 80A	保险丝 80A	1	35	631051	Plain washer 8	平垫 8	1
9	211091	Fuse mount	保险丝固定座	1	36	630011	Spring lock washer 3	弹簧垫 3	2
10	210531	Insulator	绝缘子	1	37	610021	CR pan head screw M3X6	十字盘头螺钉 M3X6	2
11	730141	Circuit Breaker 3A	断路器 3A	1					
12	730161	Circuit Breaker 25A (660B)	断路器 25A (660B)	2					
	730271	Circuit Breaker 30A (510B)	断路器 30A (510B)	1					
13	730271	Circuit Breaker 30A	断路器 30A	1					
14	430381	Hex thin nut M8	六角薄螺母 M8--黄铜	2					
15	430391	Plain washer 8	平垫 8--黄铜	8					
16	610211	CR pan head screw M4X16	十字盘头螺钉 M4X16	4					
17	631021	Plain washer 4	平垫 4	9					
18	630021	Spring lock washer 4	弹簧垫 4	6					
19	610221	CR pan head screw M4X20	十字盘头螺钉 M4X20	2					
20	601661	Hex head bolt M8X40	外六角螺栓 M8X40	2					
21	622051	Hex thin nut M8	六角薄螺母 M8	2					
22	621051	Hex nut M8	六角螺母 M8	2					
23	630051	Spring lock washer 8	弹簧垫 8	3					
24	612191	CR raised CTSK screw M4X10	十字半沉头螺钉 M4X10	4					
25	610181	CR pan head screw M4X8	十字盘头螺钉 M4X8	1					
26	621021	Hex nut M4	六角螺母 M4	3					
27	601211	Hex head bolt M5X8	外六角螺栓 M5X8	1					





# 零件清单(PARTS LIST)

Ranger 510B&660B

项目号 ITEM	零件号 PART NUMBER	名称与规格 DESCRIPTION	数量 QTY.	项目号 ITEM	零件号 PART NUMBER	名称与规格 DESCRIPTION	数量 QTY.
1	520011	Hinge 铰链	2	28	614021	Hex socket head cap screw M5X10 内六角圆柱头螺钉 M5X10	2
2	400381	Bushing 套	3	29	630041	Spring lock washer 6 弹簧垫 6	1
3	770121	LED ASM LED大灯	1	30	601441	Hex head bolt M6X16 外六角螺栓 M6X16	1
4	710251	Horn DC24V 喇叭 DC24V	1	31	621041	Hex nut M6 六角螺母 M6	1
5	840481	Label(660B) 标签(660B)	1				
	840571	Label(510B) 标签(510B)	1				
6	840681	Decal 标签	1				
7	840471	Decal 标签	1				
8	840321	Decal 标签	1				
9	840331	Decal 标签	1				
10	840351	Decal 标签	1				
11	840511	Decal 标签	1				
12	620061	Hex lock nut M10 六角锁紧螺母 M10	3				
13	632051	Plain L washer 10 加大平垫 10	6				
14	601851	Hex head bolt M10X35 外六角螺栓 M10X35	3				
15	621051	Hex nut M8 六角螺母 M8	1				
16	630051	Spring lock washer 8 弹簧垫 8	5				
17	631051	Plain washer 8 平垫 8	1				
18	600421	Cup head square neck bolt M8X20 半圆头方颈螺栓 M8X20	1				
19	620041	Hex lock nut M6 六角锁紧螺母 M6	2				
20	631041	Plain washer 6 平垫 6	4				
21	632031	Plain L washer 6 加大平垫 6	2				
22	601451	Hex head bolt M6X20 外六角螺栓 M6X20	2				
23	614041	Hex socket head cap screw M5X16 内六角圆柱头螺钉 M5X16	12				
24	632041	Plain L washer 8 加大平垫 8	4				
25	601631	Hex head bolt M8X25 外六角螺栓 M8X25	4				
26	631031	Plain washer 5 平垫 5	14				
27	630031	Spring lock washer 5 弹簧垫 5	2				

受控 2019.05.13

