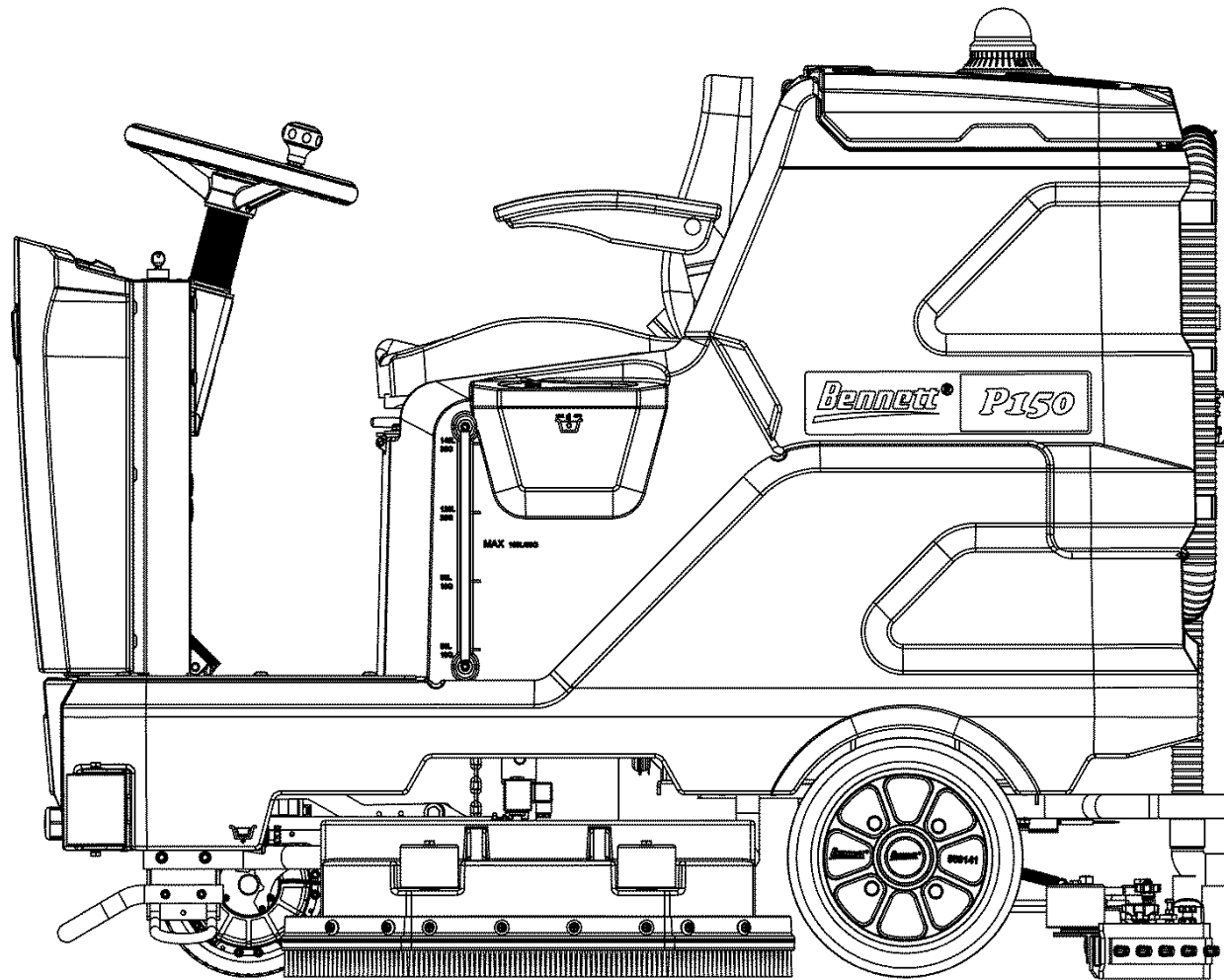
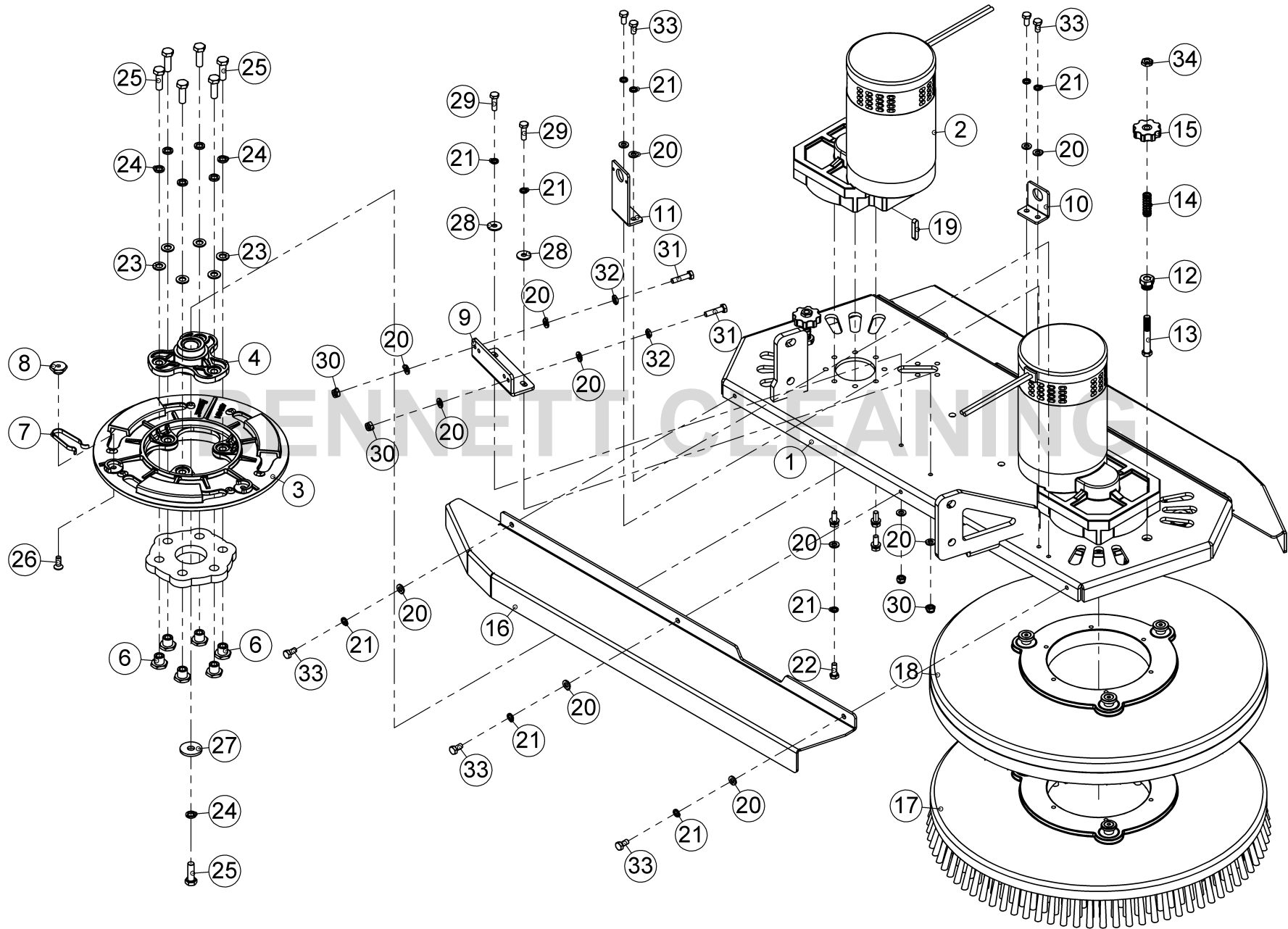


Patrol 150-86D PARTS LIST

零件清单





零件清单(PARTS LIST)

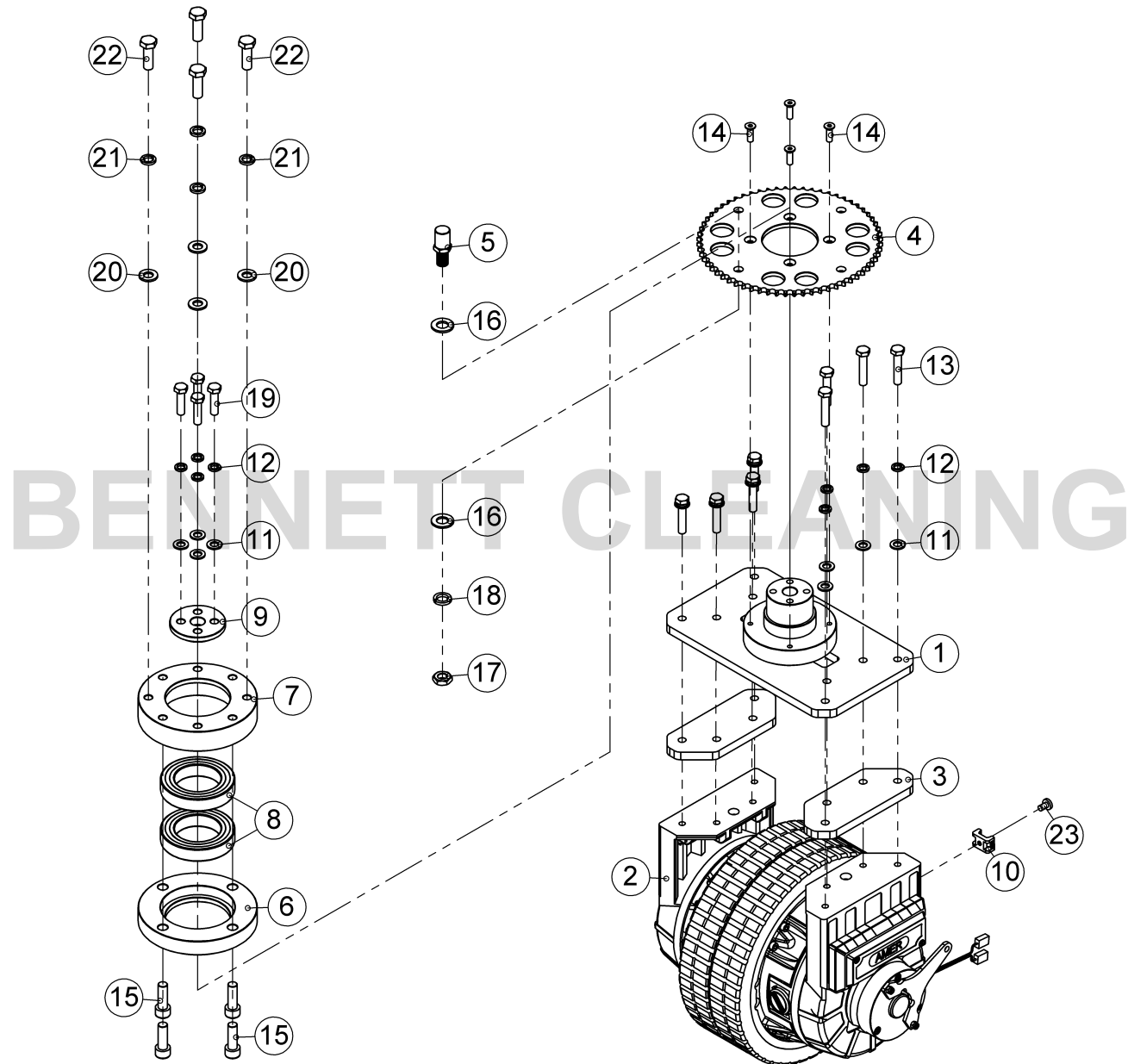
Patrol 150-86D

项目号 ITEM	零件号 PART NUMBER	名称与规格 DESCRIPTION		数量 QTY.	项目号 ITEM	零件号 PART NUMBER	名称与规格 DESCRIPTION		数量 QTY.
1	301461	Brush base	毛刷座	1	29	601451	Bolt M6X20	螺栓 M6X20	2
2	700441	Brush motor	毛刷电机	2	30	620041	Nut M6	螺母 M6	4
3	450481	Brush plate	毛刷固定盘	2	31	601461	Bolt M6X25	螺栓 M6X25	2
4	450491	Flange	法兰	2	32	622041	Nut M6	螺母 M6	2
5	250411	Joint	联轴节	2	33	601431	Bolt M6X12	螺栓 M6X12	10
6	400321	Bushing	套	12	34	622051	Nut M8	螺母 M8	2
7	311061	Clamp	弹簧片	2					
8	400621	Bushing	套	2					
9	311241	Support	支架	1					
10	311051	Support	支架	1					
11	310481	Support	支架	1					
12	430631	Special nut	特殊螺母	2					
13	430681	Stud	螺柱	2					
14	360381	Spring	弹簧	2					
15	212111	Knob	旋钮	2					
16	301491	Support	支架	2					
17	242101	Brush 17"	17吋毛刷	2					
18	240121	Pad driver 17"	17吋针盘	2					
19	640431	Key 6X30	平键 6X30	2					
20	631041	Washer 6	平垫 6	24					
21	630041	Washer 6	弹簧垫 6	20					
22	601441	Bolt M6X16	螺栓 M6X16	8					
23	631051	Washer 8	平垫 8	12					
24	630051	Washer 8	弹簧垫 8	14					
25	601631	Bolt M8X25	螺栓 M8X25	14					
26	615241	Screw M6X16	螺钉 M6X16	2					
27	633031	Washer 8	平垫 8	2					
28	632031	Washer 6	平垫 6	2					

零件清单(PARTS LIST)

Patrol 150-86D

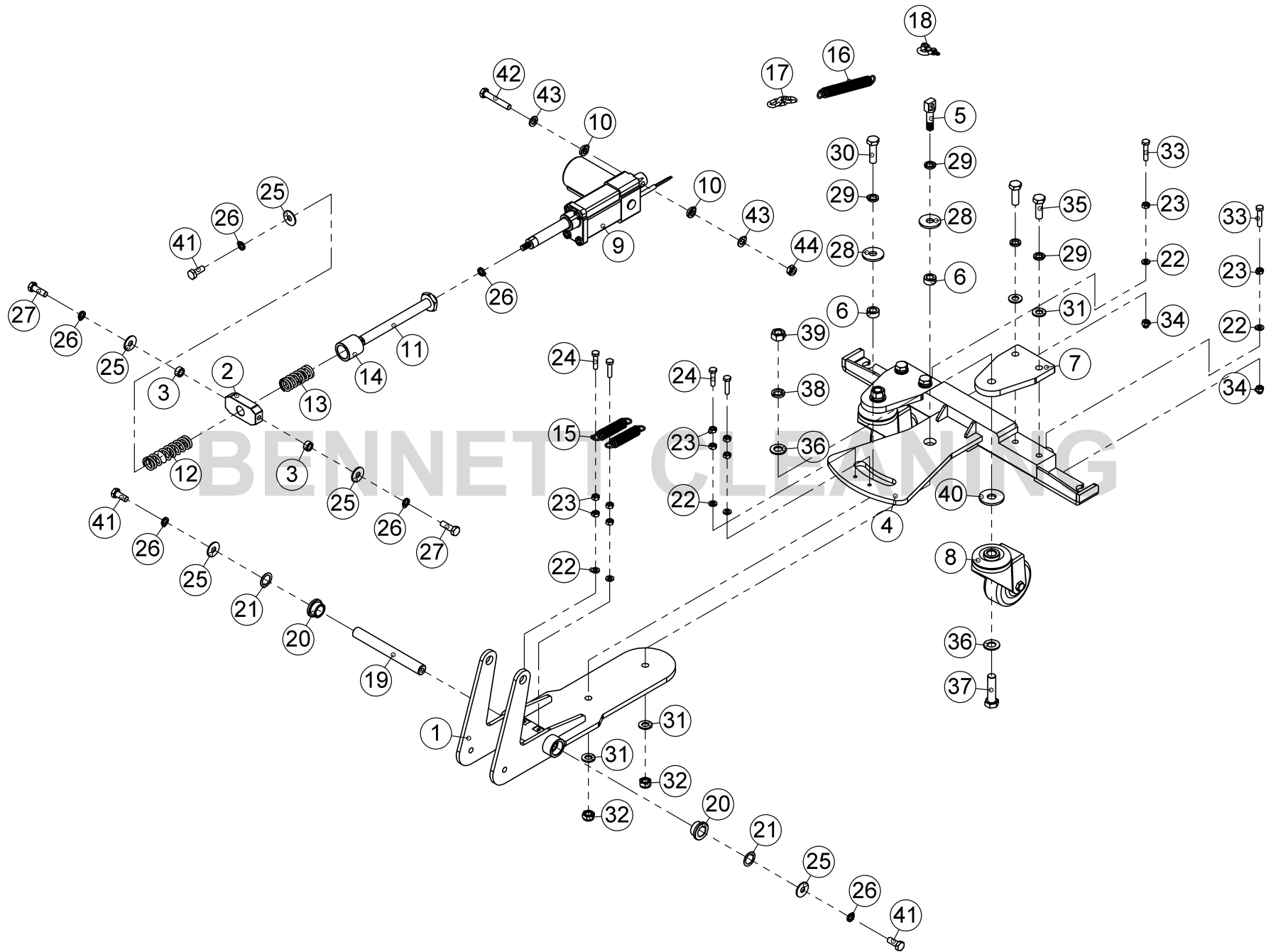
项目号 ITEM	零件号 PART NUMBER	名称与规格 DESCRIPTION		数量 QTY.	项目号 ITEM	零件号 PART NUMBER	名称与规格 DESCRIPTION		数量 QTY.
1	301451	Frame	底架	1	29	601681	Bolt M8X50	螺钉 M8X50	2
2	400491	Bushing	套	2	30	631041	Washer 6	平垫 6	16
3	420091	Flange	法兰	2	31	621041	Nut M6	螺母 M6	2
4	400501	Bushing	套	2	32	601451	Bolt M6X20	螺栓 M6X20	1
5	660021	Bearing 6205	轴承 6205	8	33	633041	Washer 10	平垫 10	2
6	550141	Main wheel	主轮	2	34	630061	Washer 10	弹簧垫 10	10
7	311441	Support	支架	1	35	601831	Bolt M10X25	螺栓 M10X25	2
8	301311	Support	支架	1	36	631061	Washer 10	平垫 10	12
9	400611	Bushing	套	1	37	601851	Bolt M10X35	螺栓 M10X35	8
10	211951	Plastic washer	塑料垫片	2	38	632041	Washer 8	平垫 8	4
11	540141	Chain	链条	2	39	630051	Washer 8	弹簧垫 8	8
12	311461	Support	支架	1	40	601621	Bolt M8X20	螺栓 M8X20	4
13	700471	Linear Actuator	推杆电机	1	41	601721	Bolt M8X70	螺栓 M8X70	1
14	640121	Fork 8X16	叉形接头 8X16	1	42	620051	Nut M8	螺母 M8	2
15	640131	Clip pin 8X16	销扣 8X16	1	43	601481	Bolt M6X35	螺栓 M6X35	1
16	400361	Bushing	套	4	44	622041	Nut M6	螺母 M6	2
17	330861	Arm	吊臂	4	45	620041	Nut M6	螺母 M6	5
18	311451	Support	支架	1	46	601611	Bolt M8X16	螺栓 M8X16	3
19	360061	Spring	弹簧	4	47	632051	Washer 10	平垫 10	4
20	211061	Spacer	塑料垫	1	48	601861	Bolt M10X40	螺栓 M10X40	4
21	710251	Horn DC24V	喇叭 DC24V	1	49	620061	Nut M10	螺母 M10	4
22	211101	Plastic mount	扎带固定座	3	50	601491	Bolt M6X40	螺栓 M6X40	4
23	311471	Support	支架	1	51	632031	Washer 6	平垫 6	3
24	211711	Dust cover	防尘盖	2	52	601461	Bolt M6X25	螺栓 M6X25	1
25	770061	LED ASM	LED大灯	1	53	610311	Screw M5X6	螺钉 M5X6	3
26	311521	Support	支架	1	54	630041	Washer 6	弹簧垫 6	8
27	631051	Washer 8	平垫 8	8	55	601431	Bolt M6X12	螺栓 M6X12	6
28	621051	Nut M8	螺母 M8	2					



零件清单(PARTS LIST)

Patrol 150-86D

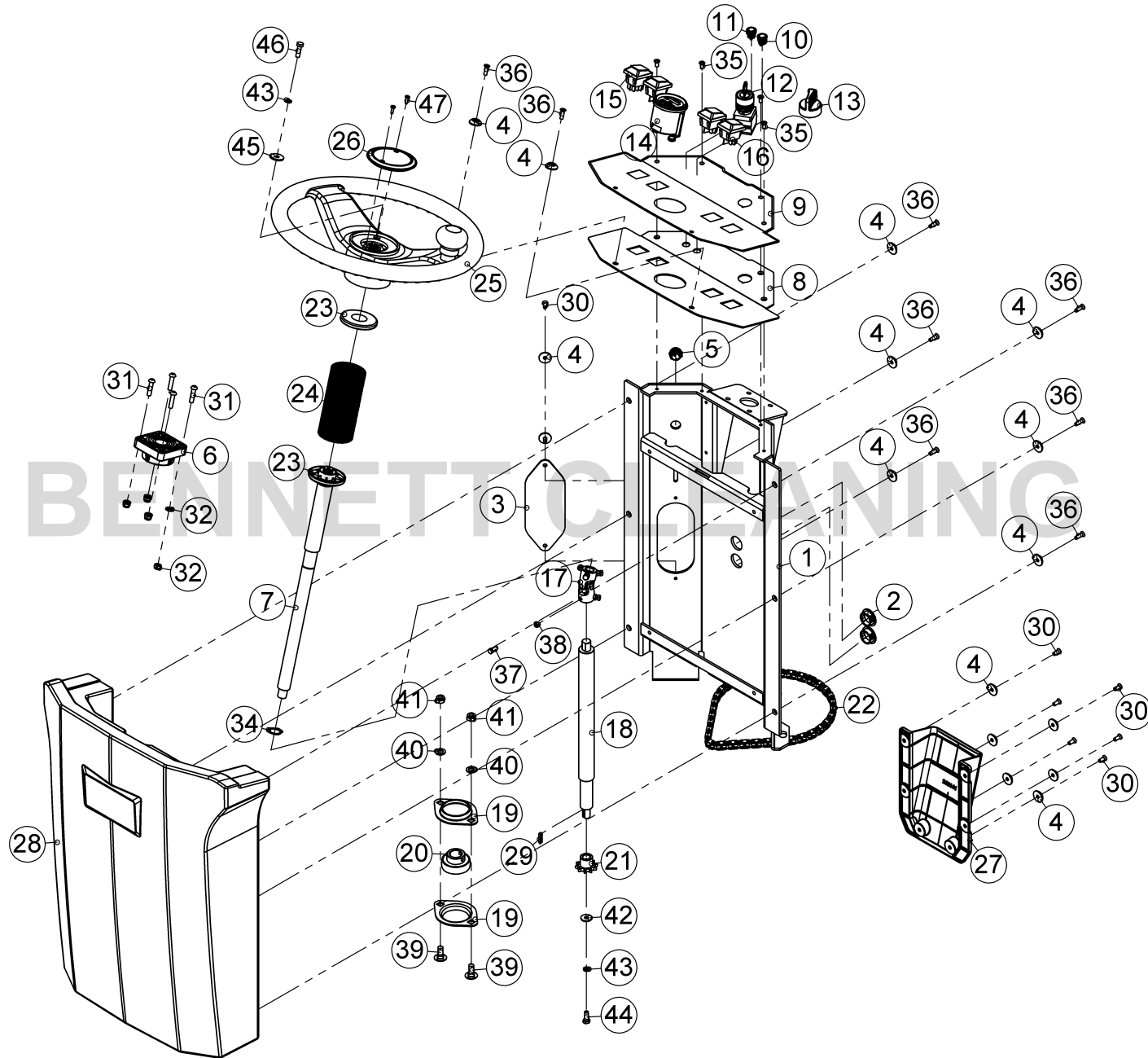
项目号 ITEM	零件号 PART NUMBER	名称与规格 DESCRIPTION		数量 QTY.	项目号 ITEM	零件号 PART NUMBER	名称与规格 DESCRIPTION		数量 QTY.
1	300551	Traction frame	驱动架	1					
2	700461	Traction motor	牵引电机	1					
3	330921	Shim	垫板	2					
4	440181	Pinion	链轮	1					
5	430641	Stud	螺柱	1					
6	420031	Bearing mount	轴承座	1					
7	420041	Bearing mount	轴承座	1					
8	660071	Bearing 6010	轴承 6010	2					
9	400651	Spacer	隔套	1					
10	211101	Plastic mount	扎带固定座	1					
11	631051	Washer 8	平垫 8	12					
12	630051	Washer 8	弹簧垫 8	12					
13	601661	Bolt M8X40	螺栓 M8X40	8					
14	615251	Screw M6X20	螺钉 M6X20	4					
15	614641	Screw M10X30	螺钉 M10X30	4					
16	631071	Washer 12	平垫 12	2					
17	622071	Nut M12	螺母 M12	1					
18	630071	Washer 12	弹簧垫 12	1					
19	601641	Bolt M8X30	螺栓 M8X30	4					
20	631061	Washer 10	平垫 10	4					
21	630061	Washer 10	弹簧垫 10	4					
22	601841	Bolt M10X30	螺栓 M10X30	4					
23	610481	Screw M6X10	螺钉 M6X10	1					



零件清单(PARTS LIST)

Patrol 150-86D

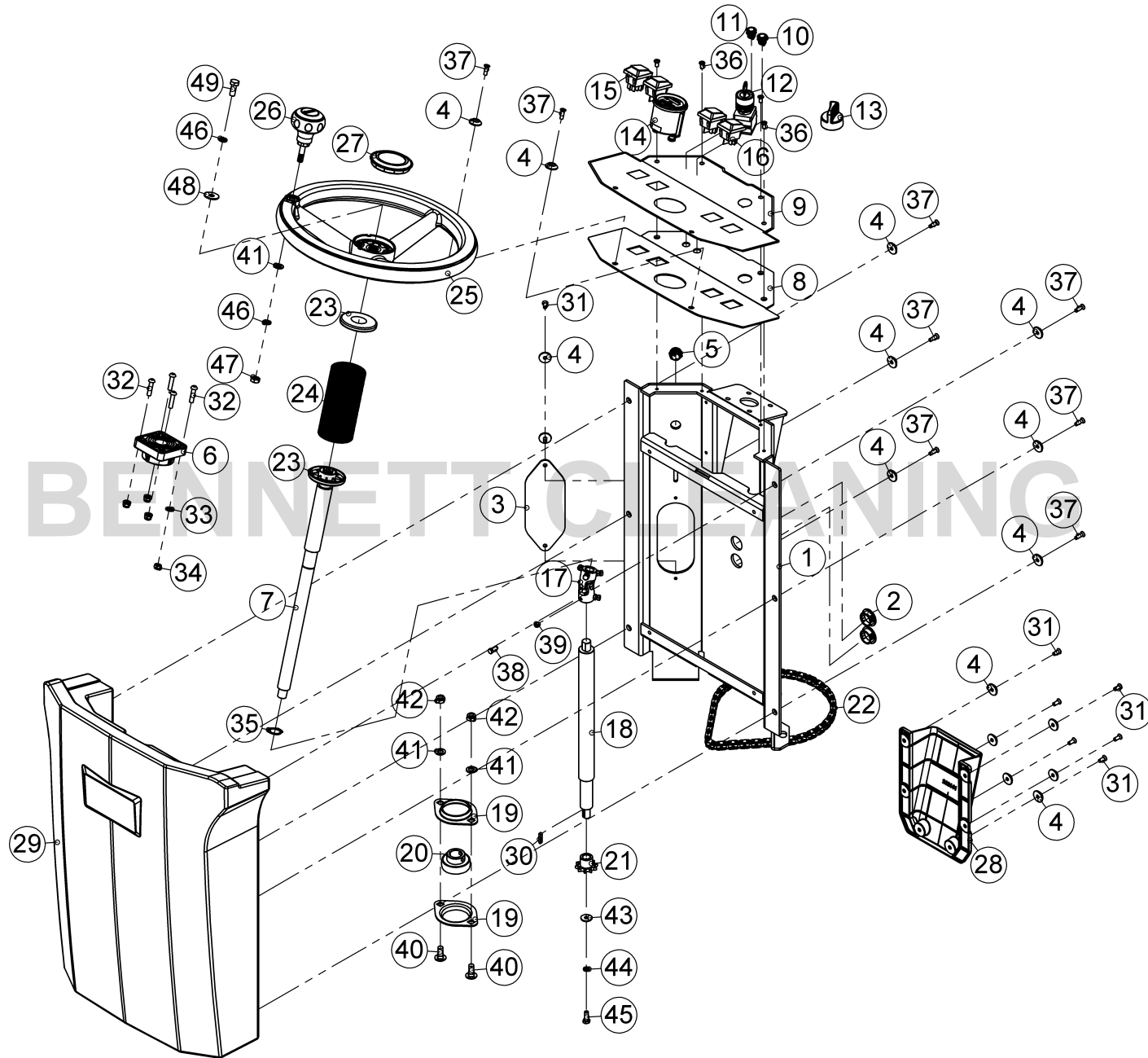
项目号 ITEM	零件号 PART NUMBER	名称与规格 DESCRIPTION		数量 QTY.	项目号 ITEM	零件号 PART NUMBER	名称与规格 DESCRIPTION		数量 QTY.
1	301501	Arm	吊臂	1	29	630061	Washer 10	弹簧垫 10	6
2	330901	Coupling	连接器	1	30	601851	Bolt M10X35	螺栓 M10X35	1
3	400051	Bushing	套	2	31	631061	Washer 10	平垫 10	6
4	301511	Arm	吊臂	1	32	620061	Nut M10	螺母 M10	2
5	430341	Stud bolt	螺柱	1	33	601471	Bolt M6X30	螺栓 M6X30	2
6	400401	Bushing	套	2	34	624041	Lid nut M6	盖形螺母 M6	2
7	330811	Support	支架	2	35	601841	Bolt M10X30	螺栓 M10X30	4
8	550031	Caster 3inch	3吋万向轮	2	36	631071	Washer 12	平垫 12	4
9	700411	Linear Actuator	推杆电机	1	37	602061	Bolt M12X45	螺栓 M12X45	2
10	212291	Plastic washer	塑料垫	2	38	630071	Washer 12	弹簧垫 12	2
11	410511	Shaft	轴	1	39	621071	Nut M12	螺母 M12	2
12	360391	Spring	弹簧	1	40	632061	Washer 12	平垫 12	2
13	360331	Spring	弹簧	1	41	601621	Bolt M8X20	螺栓 M8X20	3
14	212221	Plastic bushing	塑料套	1	42	601681	Bolt M8X50	螺栓 M8X50	1
15	360351	Spring	弹簧	2	43	631051	Washer 8	平垫 8	2
16	360261	Spring	弹簧	1	44	620051	Nut M8	螺母 M8	1
17	540211	Chain	链条	1					
18	640011	Split pin	卸扣	1					
19	410521	Shaft	轴	1					
20	400241	Bushing	套	2					
21	430411	Adjust washer	调整垫片	2					
22	631041	Washer 6	平垫 6	6					
23	621041	Nut M6	螺母 M6	10					
24	601441	Bolt M6X25	螺栓 M6X25	4					
25	632041	Washer 8	平垫 8	5					
26	630051	Washer 8	弹簧垫 8	6					
27	601631	Bolt M8X25	螺栓 M8X25	2					
28	633041	Washer 10	平垫 10	2					



零件清单(PARTS LIST)

Patrol 150-86D

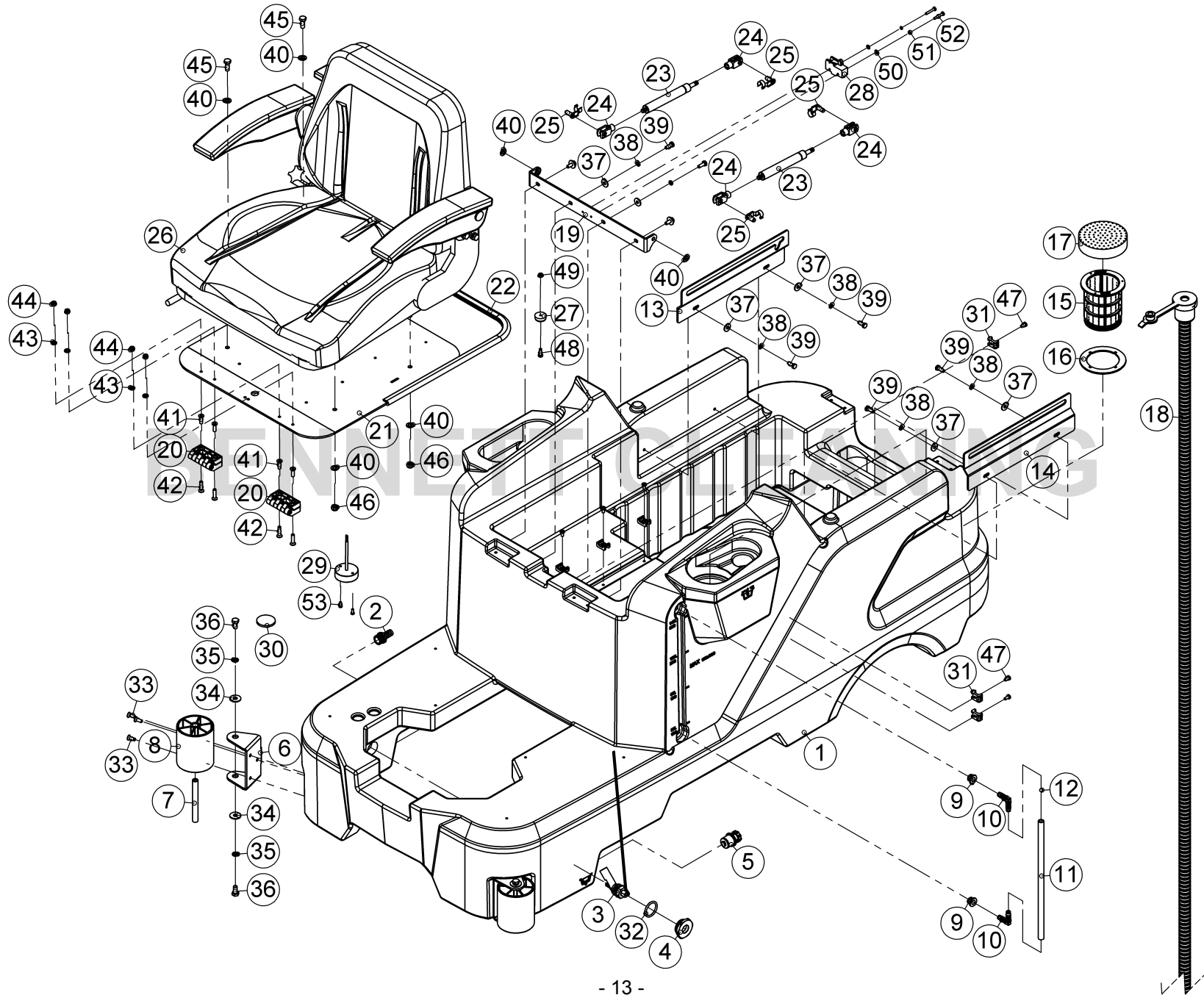
项目号 ITEM	零件号 PART NUMBER	名称与规格 DESCRIPTION		数量 QTY.	项目号 ITEM	零件号 PART NUMBER	名称与规格 DESCRIPTION		数量 QTY.
1	301471	Steering prop	转向立柱	1	29	640451	Key 4X20	平键 4X20	1
2	211961	Dustcover	防尘盖	2	30	612341	Screw M5X12	螺钉 M5X12	8
3	211771	Plastic guard	塑料挡板	1	31	616261	Screw M6X25	螺钉 M6X25	4
4	210261	Plastic washer	塑料垫	16	32	631041	Washer 6	平垫 6	4
5	730231	Switch	开关	1	33	620041	Nut M6	螺母 M6	4
6	660151	Bearing seat ASM	轴承座	1	34	640291	Retaining ring 20	挡圈 20	1
7	410461	Steering shaft	转向轴	1	35	612331	Screw M5X10	螺钉 M5X10	4
8	311511	Instrument board	仪表盘	1	36	612351	Screw M5X16	螺钉 M5X16	8
9	840931	Operation decal	面板标签	1	37	601231	Bolt M5X12	螺栓 M5X12	6
10	770151	Green indicator 24VDC	绿色指示灯DC24V	1	38	621031	Nut M5	螺母 M5	6
11	770051	Red indicator 24VDC	红色指示灯DC24V	1	39	600421	Bolt M8X20	螺栓 M8X20	2
12	730111	Key Switch	钥匙开关	1	40	631051	Washer 8	平垫 8	2
13	250711	Dust cover	防尘罩	1	41	620051	Nut M8	螺母 M8	2
14	720051	Hourmeter	电量小时计	1	42	632031	Washer 6	平垫 6	1
15	730371	Rocker Switch	船形开关	1	43	630041	Washer 6	弹簧垫 6	2
16	730381	Rocker Switch	船形开关	3	44	601441	Bolt M6X16	螺栓 M6X16	1
17	520031	Universal joint	万向节	1	45	633021	Washer 6	平垫 6	1
18	410471	Steering shaft	转向轴	1	46	601451	Bolt M6X20	螺栓 M6X20	1
19	660131	Bearing mount PFL204	轴承座 PFL204	2	47	617071	Screw ST3.5X13	螺钉 ST3.5X13	2
20	660141	Bearing SB204	轴承 SB204	1					
21	440191	Pinion	链轮	1					
22	670201	Chain 06B	滚子链 06B	1					
23	210521	Plastic collar	塑料圈	2					
24	220801	Bellows	波纹管	1					
25	570071	Steering wheel	方向盘	1					
26	211791	Cover	盖子	1					
27	212141	Cover	盖子	1					
28	200451	Instrument prop	仪表支柱	1					



零件清单(PARTS LIST)

Patrol 150-86D

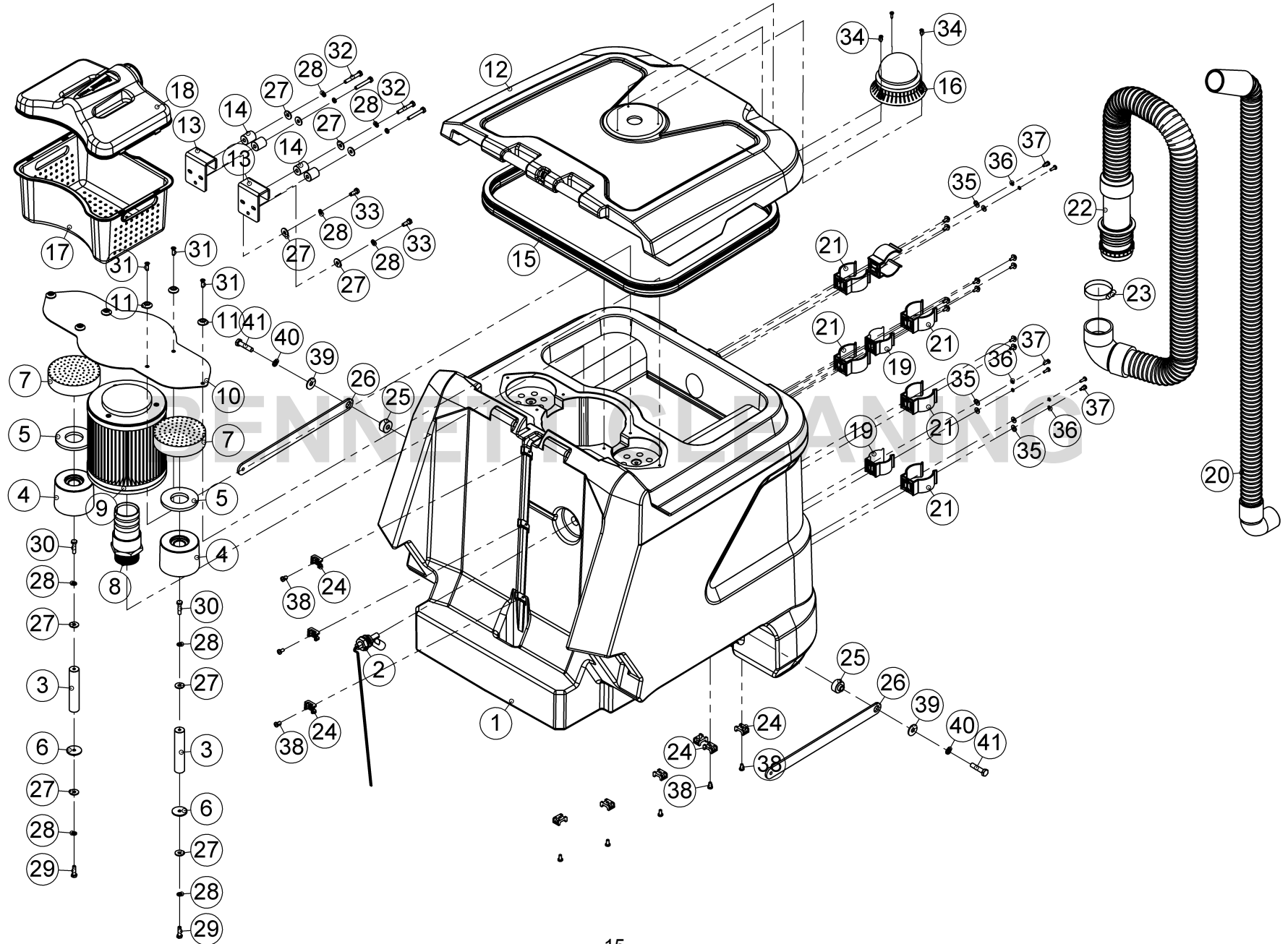
项目号 ITEM	零件号 PART NUMBER	名称与规格 DESCRIPTION		数量 QTY.	项目号 ITEM	零件号 PART NUMBER	名称与规格 DESCRIPTION		数量 QTY.
1	301471	Steering prop	转向立柱	1	29	200451	Instrument prop	仪表支柱	1
2	211961	Dustcover	防尘盖	2	30	640451	Key 4X20	平键 4X20	1
3	211771	Plastic guard	塑料挡板	1	31	612341	Screw M5X12	螺钉 M5X12	8
4	210261	Plastic washer	塑料垫	16	32	616261	Screw M6X25	螺钉 M6X25	4
5	730231	Switch	开关	1	33	631041	Washer 6	平垫 6	4
6	660151	Bearing seat ASM	轴承座	1	34	620041	Nut M6	螺母 M6	4
7	410531	Steering shaft	转向轴	1	35	640291	Retaining ring 20	挡圈 20	1
8	311511	Instrument board	仪表盘	1	36	612331	Screw M5X10	螺钉 M5X10	4
9	840931	Operation decal	面板标签	1	37	612351	Screw M5X16	螺钉 M5X16	8
10	770151	Green indicator 24VDC	绿色指示灯DC24V	1	38	601231	Bolt M5X12	螺栓 M5X12	6
11	770051	Red indicator 24VDC	红色指示灯DC24V	1	39	621031	Nut M5	螺母 M5	6
12	730111	Key Switch	钥匙开关	1	40	600421	Bolt M8X20	螺栓 M8X20	2
13	250711	Dust cover	防尘罩	1	41	631051	Washer 8	平垫 8	3
14	720051	Hourmeter	电量小时计	1	42	620051	Nut M8	螺母 M8	2
15	730371	Rocker Switch	船形开关	1	43	632031	Washer 6	平垫 6	1
16	730381	Rocker Switch	船形开关	3	44	630041	Washer 6	弹簧垫 6	1
17	520031	Universal joint	万向节	1	45	601441	Bolt M6X16	螺栓 M6X16	1
18	410471	Steering shaft	转向轴	1	46	630051	Washer 8	弹簧垫 8	2
19	660131	Bearing mount PFL204	轴承座 PFL204	2	47	621051	Nut M8	螺母 M8	1
20	660141	Bearing SB204	轴承 SB204	1	48	632041	Washer 8	平垫 8	1
21	440191	Pinion	链轮	1	49	601621	Bolt M8X20	螺栓 M8X20	1
22	670201	Chain 06B	滚子链 06B	1					
23	210521	Plastic collar	塑料圈	2					
24	220801	Bellows	波纹管	1					
25	570111	Steering wheel	方向盘	1					
26	570101	Rotation handle	旋转手柄	1					
27	212301	Cover	盖子	1					
28	212141	Cover	盖子	1					



零件清单 (PARTS LIST)

Patrol 150-86D

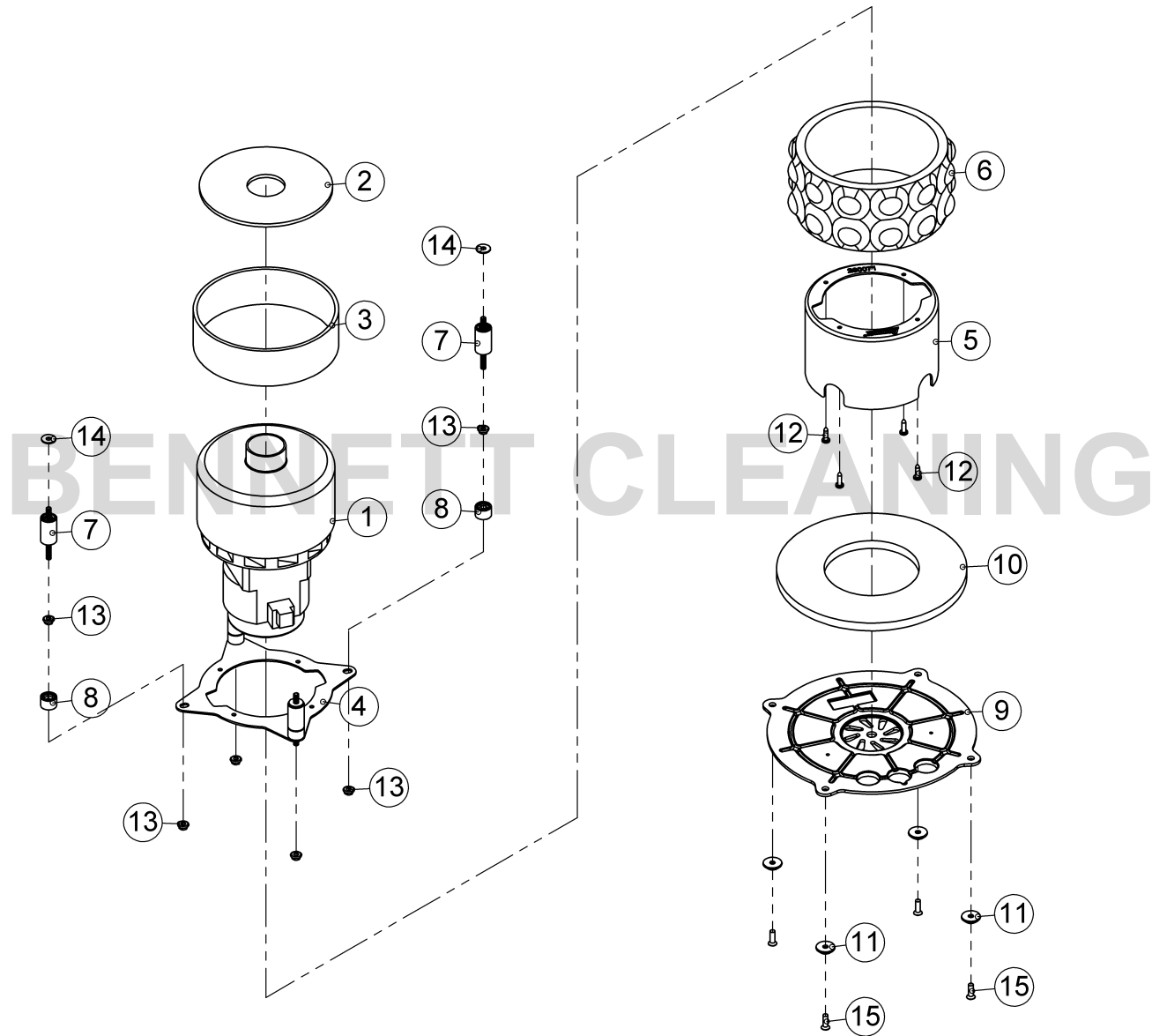
项目号 ITEM	零件号 PART NUMBER	名称与规格 DESCRIPTION		数量 QTY.	项目号 ITEM	零件号 PART NUMBER	名称与规格 DESCRIPTION		数量 QTY.
1	200471	Solution tank	溶液箱	1	29	770141	LED light	LED灯	1
2	212101	Nipple G1/2	接头 G1/2	1	30	230421	Bumper	缓冲垫	1
3	730421	Float switch	水位开关	1	31	211101	Plastic mount	扎带固定座	6
4	530231	Nipple	接头	1	32	650101	O-ring 30x3.55	O形圈 30X3.55	1
5	250521	Plug asm	管堵组件	1	33	615241	Screw M6X16	螺钉 M6X16	6
6	310921	Support	支架	2	34	632041	Washer 8	平垫 8	4
7	410371	Axle	轴	2	35	630051	Washer 8	弹簧垫 8	4
8	211361	Bumper wheel	缓冲轮	2	36	601611	Bolt M8X16	螺栓 M8X16	4
9	250421	Gasket	密封圈	2	37	632031	Washer 6	平垫 6	8
10	212001	Elbow	弯头	2	38	630041	Washer 6	弹簧垫 6	8
11	220741	Pipe	水管	1	39	601441	Bolt M6X16	螺栓 M6X16	8
12	230391	Float	浮球	1	40	631051	Washer 8	平垫 8	16
13	311551	Support	支架	1	41	615251	Screw M6X20	螺钉 M6X20	4
14	311561	Support	支架	1	42	615261	Screw M6X25	螺钉 M6X25	4
15	211891	Filter	过滤器	1	43	631041	Washer 6	平垫 6	4
16	250761	Gasket	密封垫	1	44	620041	Nut M6	螺母 M6	4
17	230361	Filter	过滤器	1	45	601621	Bolt M8X20	螺栓 M8X20	4
18	220711	Refill hose	注水管	1	46	620051	Nut M8	螺母 M8	4
19	311541	Support	支架	1	47	610331	Screw M5X10	螺钉 M5X10	6
20	520021	Hinge	铰链	2	48	610351	Screw M5X16	螺钉 M5X16	2
21	301481	Support	支架	1	49	623011	Nut M5	螺母 M5	2
22	250851	Gasket	密封条	1	50	631021	Washer 4	平垫 4	2
23	520131	Gas spring	气弹簧	2	51	630021	Washer 4	弹簧垫 4	2
24	640121	Fork G 8X16	叉形接头 8X16	4	52	610231	Screw M4X25	螺钉 M4X25	2
25	640131	Clip pin SP 8X16	销扣 8X16	4	53	610192	Screw M4X10	螺钉 M4X10	2
26	570091	Seat ASM	座椅	1					
27	250031	Bumper	缓冲垫	2					
28	730331	Microswitch	微动开关	1					



零件清单(PARTS LIST)

Patrol 150-86D

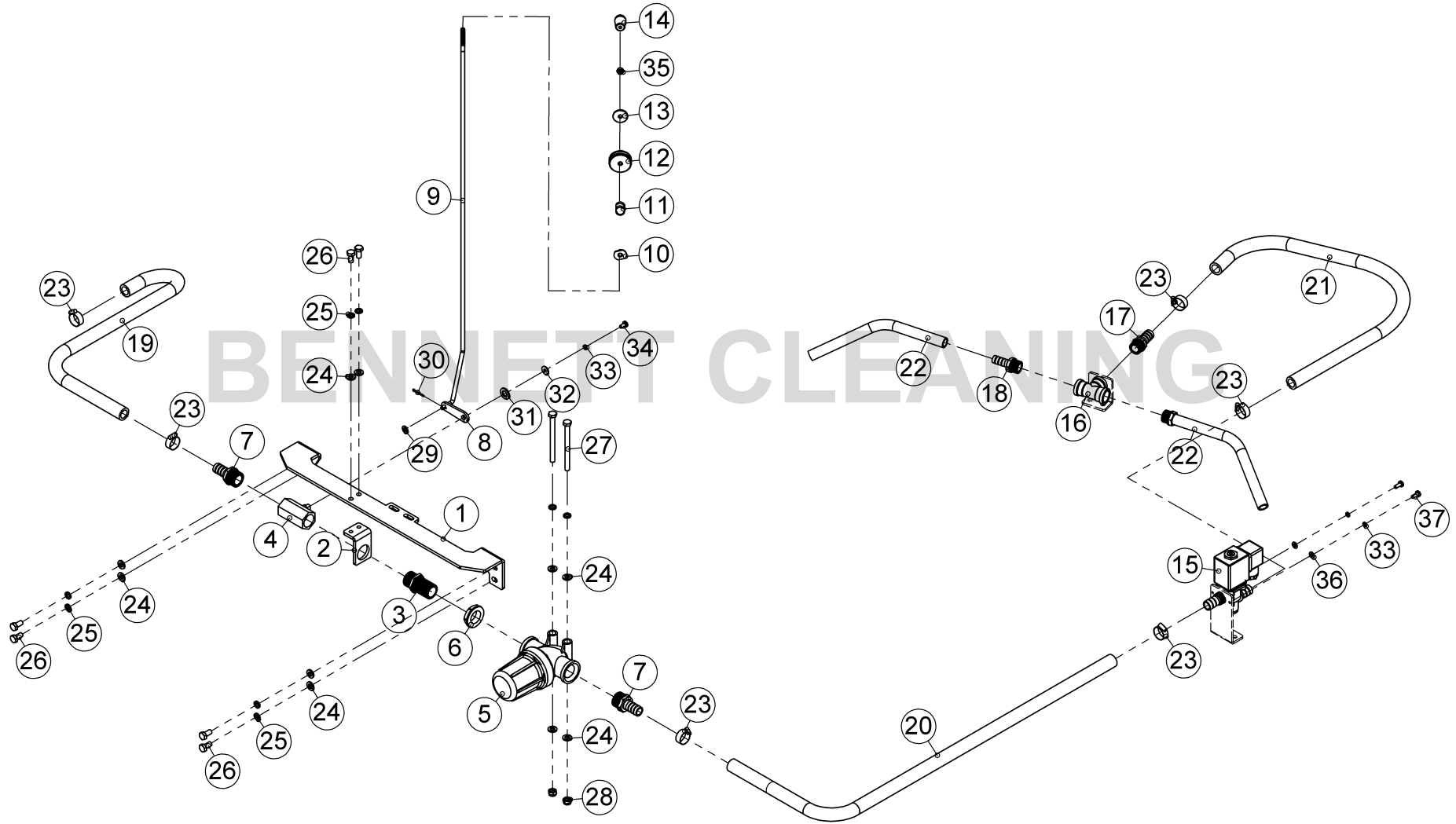
项目号 ITEM	零件号 PART NUMBER	名称与规格 DESCRIPTION		数量 QTY.	项目号 ITEM	零件号 PART NUMBER	名称与规格 DESCRIPTION		数量 QTY.
1	200481	Recovery tank	回收箱	1	29	601451	Bolt M6X20	螺栓 M6X20	2
2	730421	Float switch	水位开关	1	30	601461	Bolt M6X25	螺栓 M6X25	2
3	212201	Plastic prop	塑料柱	2	31	612351	Screw M5X16	螺钉 M5X16	6
4	212211	Float	浮球	2	32	601491	Bolt M6X40	螺栓 M6X40	4
5	230411	Gasket	密封圈	2	33	601441	Bolt M6X16	螺栓 M6X16	2
6	210411	Plastic washer	塑料垫	2	34	617071	Screw ST3.5X13	螺钉 ST3.5X13	3
7	230361	Filter	过滤器	2	35	632011	Washer 4	平垫 4	16
8	211731	Plastic nipple	塑料接头	1	36	630021	Washer 4	弹簧垫 4	16
9	500091	Filter	过滤器	1	37	610201	Screw M4X12	螺钉 M4X12	16
10	330891	Plate	盖板	1	38	610331	Screw M5X10	螺钉 M5X10	9
11	210261	Plastic washer	塑料垫	6	39	632041	Washer 8	平垫 8	2
12	200461	Cover	盖子	1	40	630051	Washer 8	弹簧垫 8	2
13	311531	Support	支架	2	41	601651	Bolt M8X35	螺栓 M8X35	2
14	212171	Spacer	塑料垫	4					
15	230401	Gasket	密封圈	1					
16	770041	Winking light	闪光灯	1					
17	212181	Basket	垃圾篓	1					
18	212191	Cover	盖子	1					
19	212151	Hose clip	管夹	2					
20	220731	Suction hose	吸污管	1					
21	212161	Hose clip	管夹	6					
22	220721	Drain hose	排污管	1					
23	640071	Clamp 33-57mm	喉箍 33-57mm	1					
24	211101	Plastic mount	扎带固定座	9					
25	400661	Bushing	套	2					
26	330911	Support	支架	2					
27	632031	Washer 6	平垫 6	10					
28	630041	Washer 6	弹簧垫 6	10					



零件清单 (PARTS LIST)

Patrol 150-86D

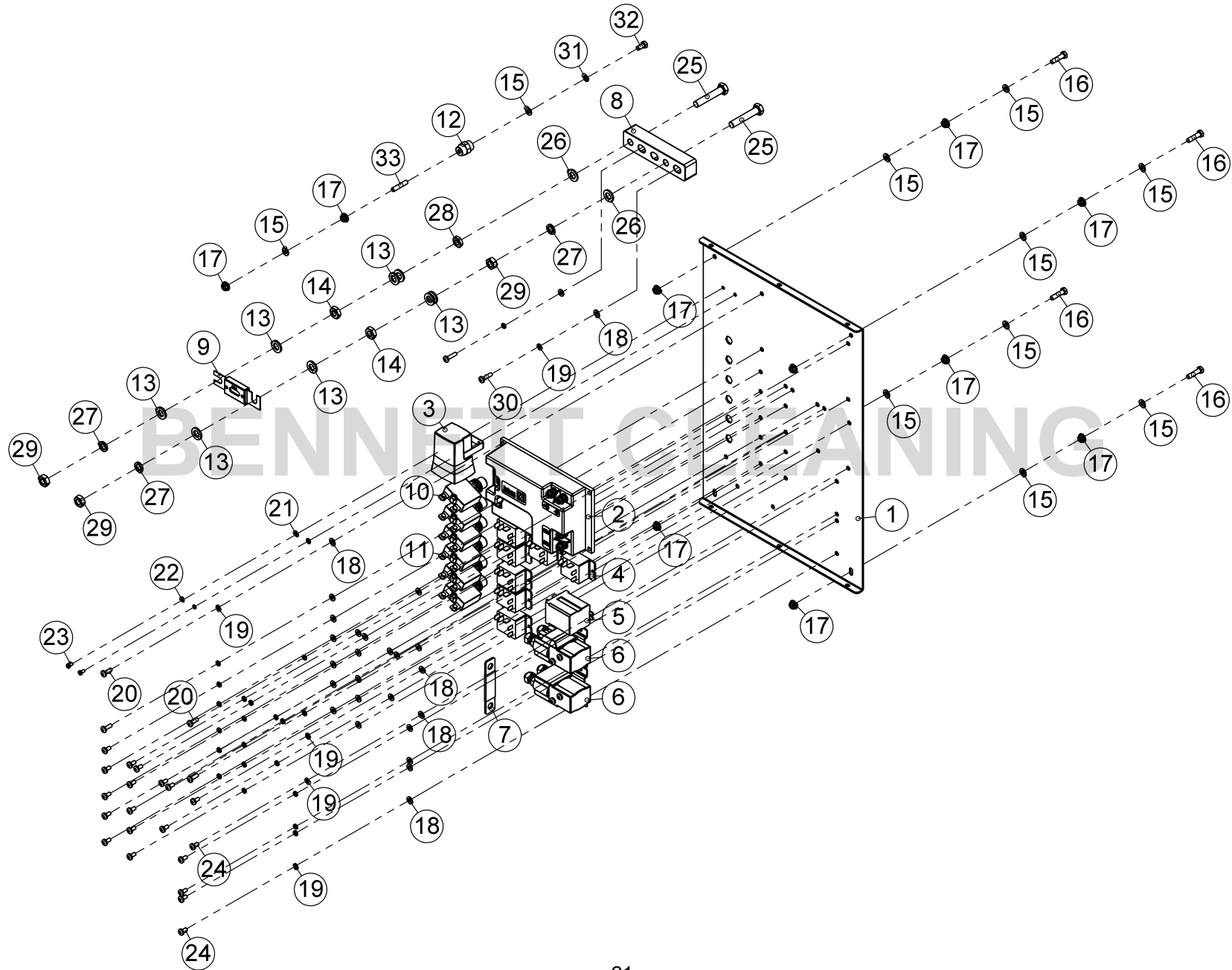
项目号	零件号	名称与规格	数量	项目号	零件号	名称与规格	数量
ITEM	PART NUMBER	DESCRIPTION	QTY.	ITEM	PART NUMBER	DESCRIPTION	QTY.
1	700261	Vacuum motor 真空电机	1				
2	230321	Gasket 密封圈	1				
3	230331	Gasket 密封圈	1				
4	330711	Support 支架	1				
5	260071	Deadening cover 消音罩	1				
6	230271	Deadening 消音海绵	1				
7	212281	Stud 螺柱	4				
8	212231	Spacer 塑料垫	4				
9	260161	Cover 盖子	1				
10	230341	Deadening 消音海绵	1				
11	210261	Plastic washer 塑料垫	4				
12	617141	Screw ST4.2X16 螺钉 ST4.2X16	4				
13	623011	Nut M5 螺母 M5	8				
14	632021	Washer 5 平垫 5	4				
15	612351	Screw M5X16 螺钉 M5X16	4				



零件清单(PARTS LIST)

Patrol 150-86D

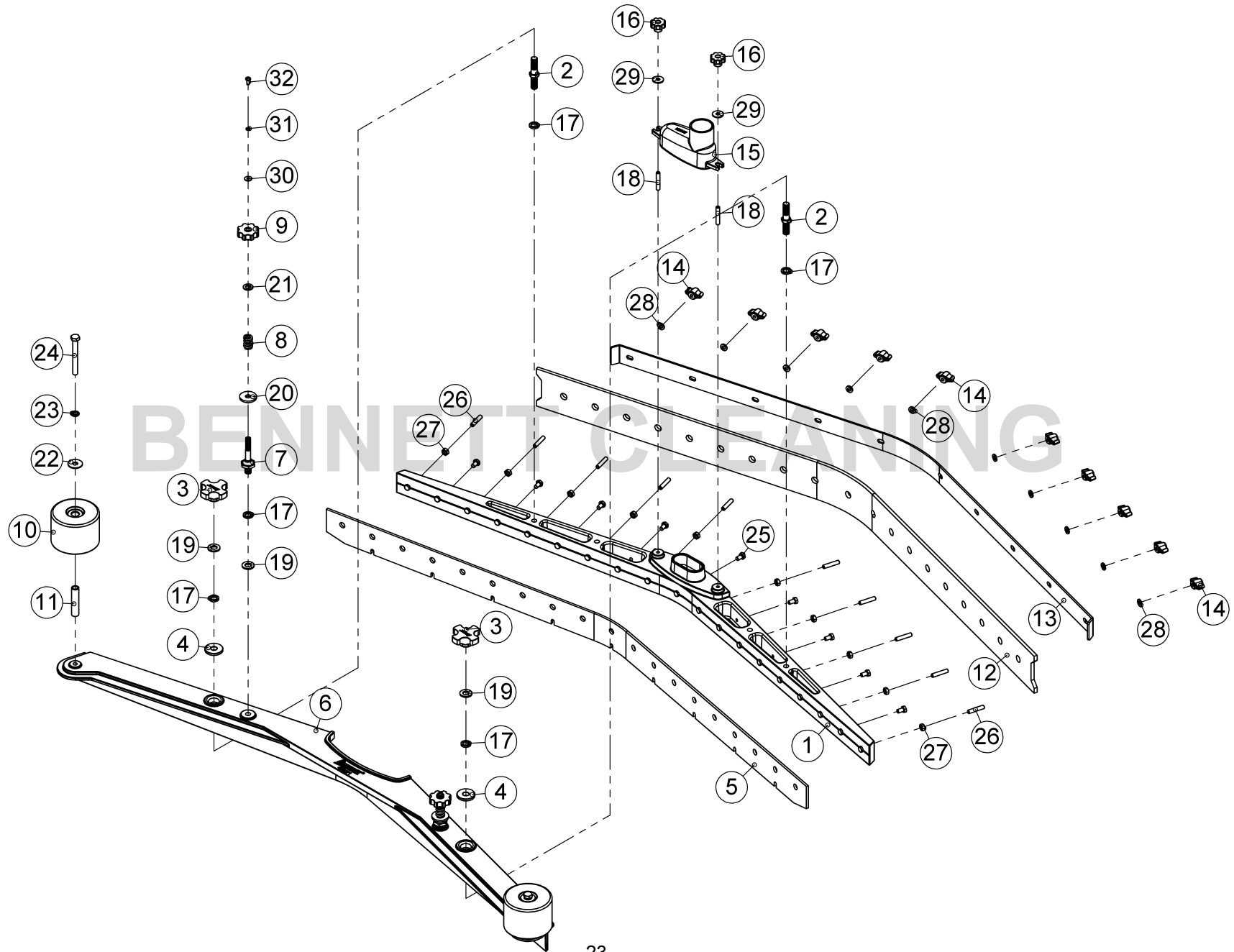
项目号 ITEM	零件号 PART NUMBER	名称与规格 DESCRIPTION		数量 QTY.	项目号 ITEM	零件号 PART NUMBER	名称与规格 DESCRIPTION		数量 QTY.
1	311481	Support	支架	1	29	631031	Washer 5	平垫 5	1
2	310451	Support	支架	1	30	640231	Split pin 2X14	开口销 2X14	1
3	530121	Fitting G1/2	接头 G1/2	1	31	631051	Washer 8	平垫 8	1
4	510031	Cock G1/2	球阀 G1/2	1	32	632011	Washer 4	平垫 4	1
5	500041	Filter	过滤器	1	33	630021	Washer 4	弹簧垫 4	3
6	210961	Plastic nut G1/2	塑料螺母 G1/2	1	34	610191	Screw M4X8	螺钉 M4X8	1
7	212101	Fitting Barbed G1/2	接头 G1/2	2	35	621031	Nut M5	螺母 M5	1
8	330331	Lever	操作柄	1	36	631021	Washer 4	平垫 4	2
9	340161	Rod	操作杆	1	37	610181	Screw M4X10	螺钉 M4X10	2
10	430081	Special nut M5	特种螺母 M5	1					
11	360051	Spring	弹簧	1					
12	210411	Plastic washer	塑料垫	2					
13	210261	Plastic washer	塑料垫	1					
14	210951	Handle	手柄	1					
15	710011	Solenoid valve	电磁阀	1					
16	530171	Distributor fitting	三通接头	1					
17	212091	Fitting Barbed G3/8	接头 G3/8	1					
18	212081	Fitting Barbed G3/8	接头 G3/8	2					
19	220751	Pipe	软管	1					
20	220761	Pipe	软管	1					
21	220771	Pipe	软管	1					
22	220781	Pipe	软管	2					
23	640031	Clamp 13-19mm	喉箍 13-19mm	6					
24	631041	Washer 6	平垫 6	10					
25	630041	Washer 6	弹簧垫 6	8					
26	601431	Bolt M6X12	螺栓 M6X12	6					
27	601561	Bolt M6X75	螺栓 M6X75	2					
28	620041	Nut M6	螺母 M6	2					



零件清单 (PARTS LIST)

Patrol 150-86D

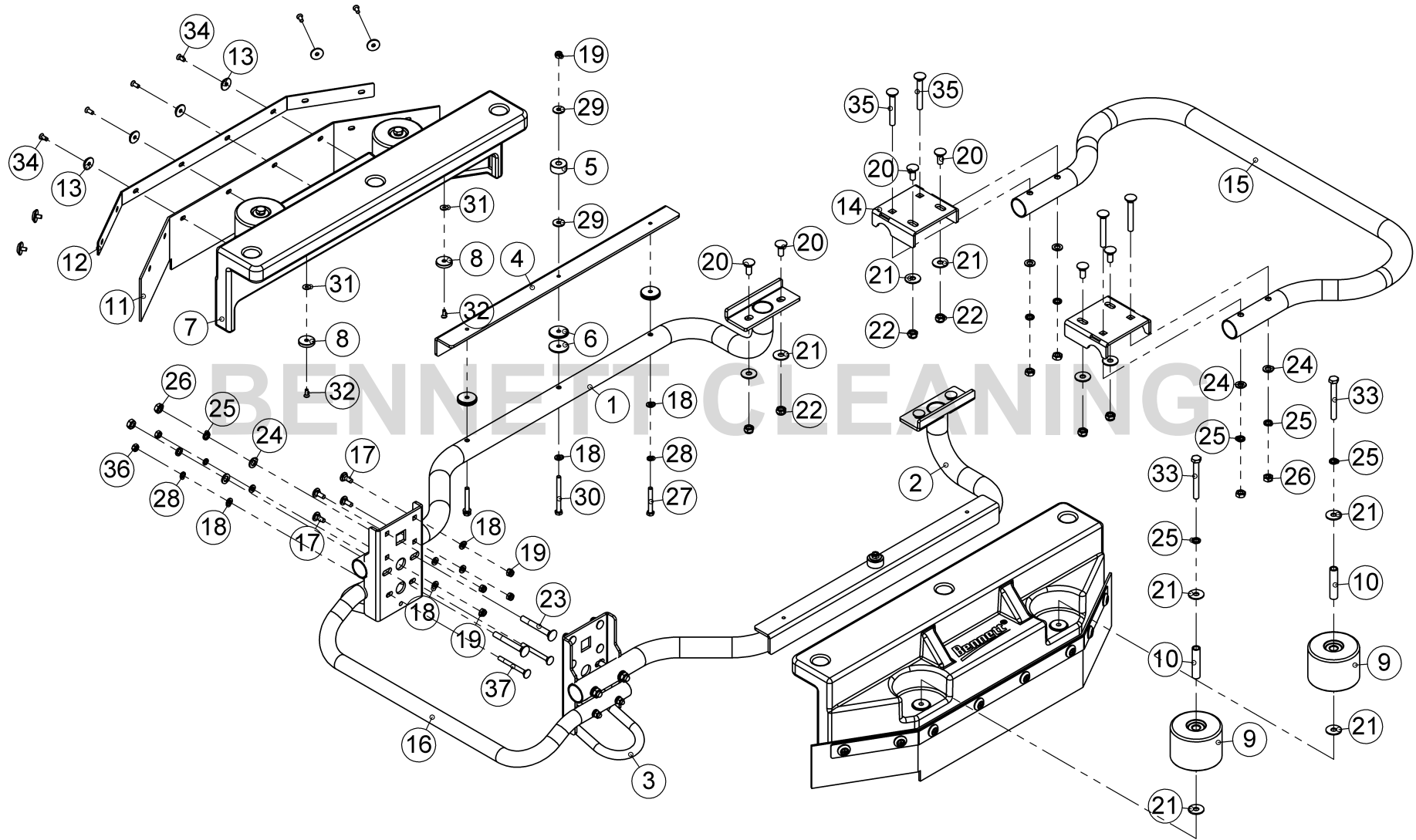
项目号 ITEM	零件号 PART NUMBER	名称与规格 DESCRIPTION		数量 QTY.	项目号 ITEM	零件号 PART NUMBER	名称与规格 DESCRIPTION		数量 QTY.
1	311431	Support	支架	1	29	621051	Nut M8	螺母 M8	3
2	720131	Speed controller (7CH4Q96M)	速度控制器 (7CH4Q96M)	1	30	610211	Screw M4X16	螺钉 M4X16	2
3	710181	Horn 24V	蜂鸣器 24V	1	31	630031	Washer 5	弹簧垫 5	1
4	710171	Relay	继电器	7	32	601221	Bolt M5X10	螺栓 M5X10	1
5	710051	Relay	继电器	1	33	613231	Screw M5X25	紧定 M5X25	1
6	710321	Relay	继电器	2					
7	330681	Bridge	连接铜片	1					
8	211091	Fuse mount	保险丝固定座	1					
9	730341	Fuse 100A	保险丝 100A	1					
10	730141	Fuse 3A	断路器 3A	3					
11	730271	Fuse 30A	断路器 30A	3					
12	210531	Insulator	绝缘子	1					
13	430391	Washer 8	平垫 8--黄铜	8					
14	430381	Nut M8	六角薄螺母 M8--黄铜	2					
15	631031	Washer 5	平垫 5	10					
16	601251	Bolt M5X20	螺栓 M5X20	4					
17	623011	Nut M5	螺母 M5	10					
18	631021	Washer 4	平垫 4	26					
19	630021	Washer 4	弹簧垫 4	26					
20	610201	Screw M4X12	螺钉 M4X12	4					
21	631011	Washer 3	平垫 3	2					
22	630011	Washer 3	弹簧垫 3	2					
23	610021	Screw M3X6	螺钉 M3X6	2					
24	610181	Screw M4X8	螺钉 M4X8	20					
25	601671	Bolt M8X45	螺栓 M8X45	2					
26	631051	Washer 8	平垫 8	2					
27	630051	Washer 8	弹簧垫 8	3					
28	622051	Nut M8	螺母 M8	1					



零件清单(PARTS LIST)

Patrol 150-86D

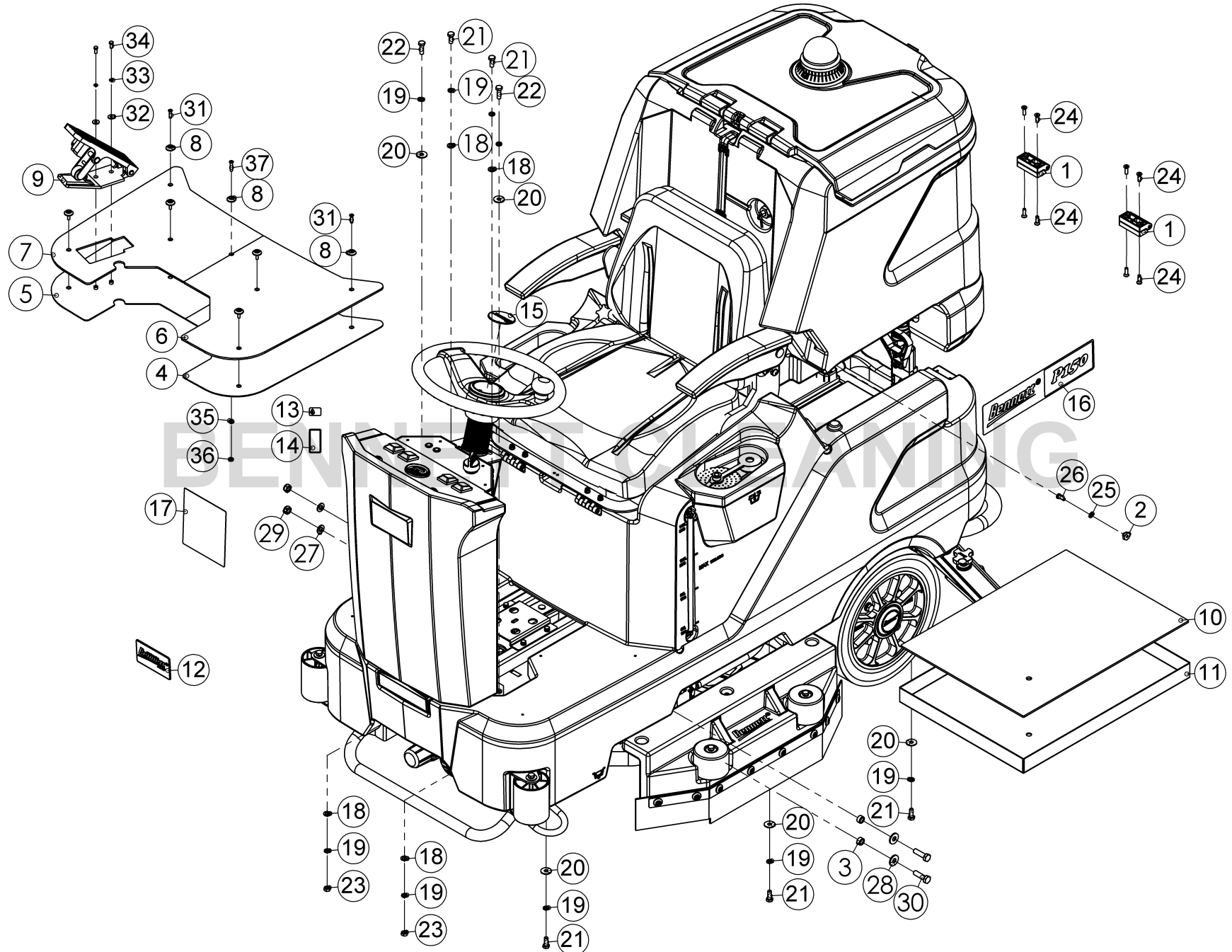
项目号 ITEM	零件号 PART NUMBER	名称与规格 DESCRIPTION		数量 QTY.	项目号 ITEM	零件号 PART NUMBER	名称与规格 DESCRIPTION		数量 QTY.
1	450561	Squeegee body	吸水扒体	1	27	621041	Nut M6	螺母 M6	10
2	430671	Stud bolt	螺柱	2	28	631041	Washer 6	平垫 6	10
3	212261	Knob	旋钮	2	29	632031	Washer 6	平垫 6	2
4	430661	Special washer	特殊垫片	2	30	632011	Washer 4	平垫 4	2
5	250861	Front rubber-NR	前刮条-天然橡胶	1	31	630021	Washer 4	弹簧垫 4	2
	250881	Front rubber--PU(Optional)	前刮条聚氨酯(可选)	1	32	610191	Screw M4X10	螺钉 M4X10	2
6	450571	Squeegee body	吸水扒体	1					
7	430321	Stud bolt	螺柱	2					
8	360281	Spring	弹簧	2					
9	212111	Knob	旋钮	2					
10	211271	Bumper wheel	缓冲轮	2					
11	400391	Bushing	套	2					
12	250871	Rear rubber--NR	后刮条--天然橡胶	1					
	250891	Rear rubber--PU(Optional)	后刮条--聚氨酯(可选)	1					
13	311571	Rear blade	后压板	1					
14	210471	Wing nut M6	翼形螺母 M6	10					
15	211551	Opening	接头	1					
16	210321	Knob	旋钮	2					
17	630061	Washer 10	弹簧垫 10	6					
18	613391	Screw M6X35	紧定 M6X35	2					
19	631061	Washer 10	平垫 10	4					
20	633031	Washer 8	平垫 8	2					
21	631051	Washer 8	平垫 8	2					
22	632041	Washer 8	平垫 8	2					
23	630051	Washer 8	弹簧垫 8	2					
24	601721	Bolt M8X70	螺栓 M8X70	2					
25	601421	Bolt M6X10	螺栓 M6X10	9					
26	613381	Screw M6X30	紧定 M6X30	10					



零件清单(PARTS LIST)

Patrol 150-86D

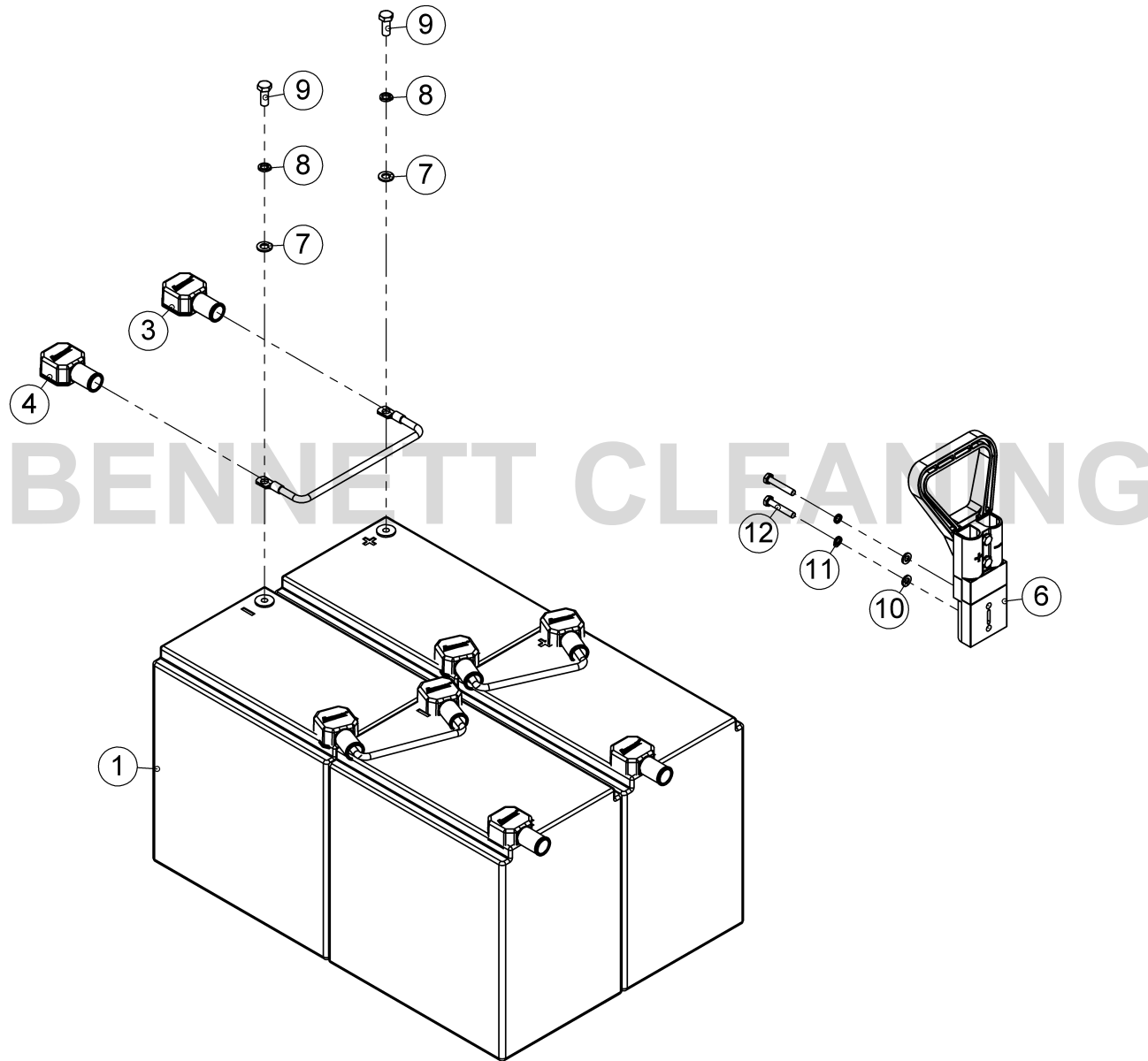
项目号 ITEM	零件号 PART NUMBER	名称与规格 DESCRIPTION		数量 QTY.	项目号 ITEM	零件号 PART NUMBER	名称与规格 DESCRIPTION		数量 QTY.
1	301521	Support	支架	1	29	632031	Washer 6	平垫 6	4
2	301531	Support	支架	1	30	601541	Bolt M6X65	螺栓 M6X65	2
3	301541	Support	支架	2	31	632011	Washer 4	平垫 4	4
4	311501	Support	支架	2	32	611201	Screw M4X12	螺钉 M4X12	4
5	211081	Spacer	塑料垫	2	33	601721	Bolt M8X70	螺栓 M8X70	4
6	210411	Plastic washer	塑料垫	12	34	612341	Screw M5X12	螺钉 M5X12	16
7	200441	Splash cover	飞溅罩	2	35	600501	Bolt M8X60	螺栓 M8X60	4
8	430351	Magnet	磁铁	4	36	621041	Nut M6	螺母 M6	4
9	211271	Bumper wheel	缓冲轮	4	37	600311	Bolt M6X60	螺栓 M6X60	4
10	400391	Bushing	套	4					
11	250901	Splash guard	飞溅板	2					
12	311641	Blade	压板	2					
13	210261	Plastic washer	塑料垫	16					
14	311491	Support	支架	2					
15	350091	Protection	保险杠	1					
16	350081	Protection	保险杠	1					
17	600221	Bolt M6X16	螺栓 M6X16	8					
18	631041	Washer 6	平垫 6	18					
19	620041	Nut M6	螺母 M6	10					
20	600421	Bolt M8X20	螺栓 M8X20	8					
21	632041	Washer 8	平垫 8	16					
22	620051	Nut M8	螺母 M8	8					
23	600511	Bolt M8X65	螺栓 M8X65	4					
24	631051	Washer 8	平垫 8	8					
25	630051	Washer 8	弹簧垫 8	12					
26	621051	Nut M8	螺母 M8	8					
27	601501	Bolt M6X45	螺栓 M6X45	4					
28	630041	Washer 6	弹簧垫 6	4					



零件清单(PARTS LIST)

Patrol 150-86D

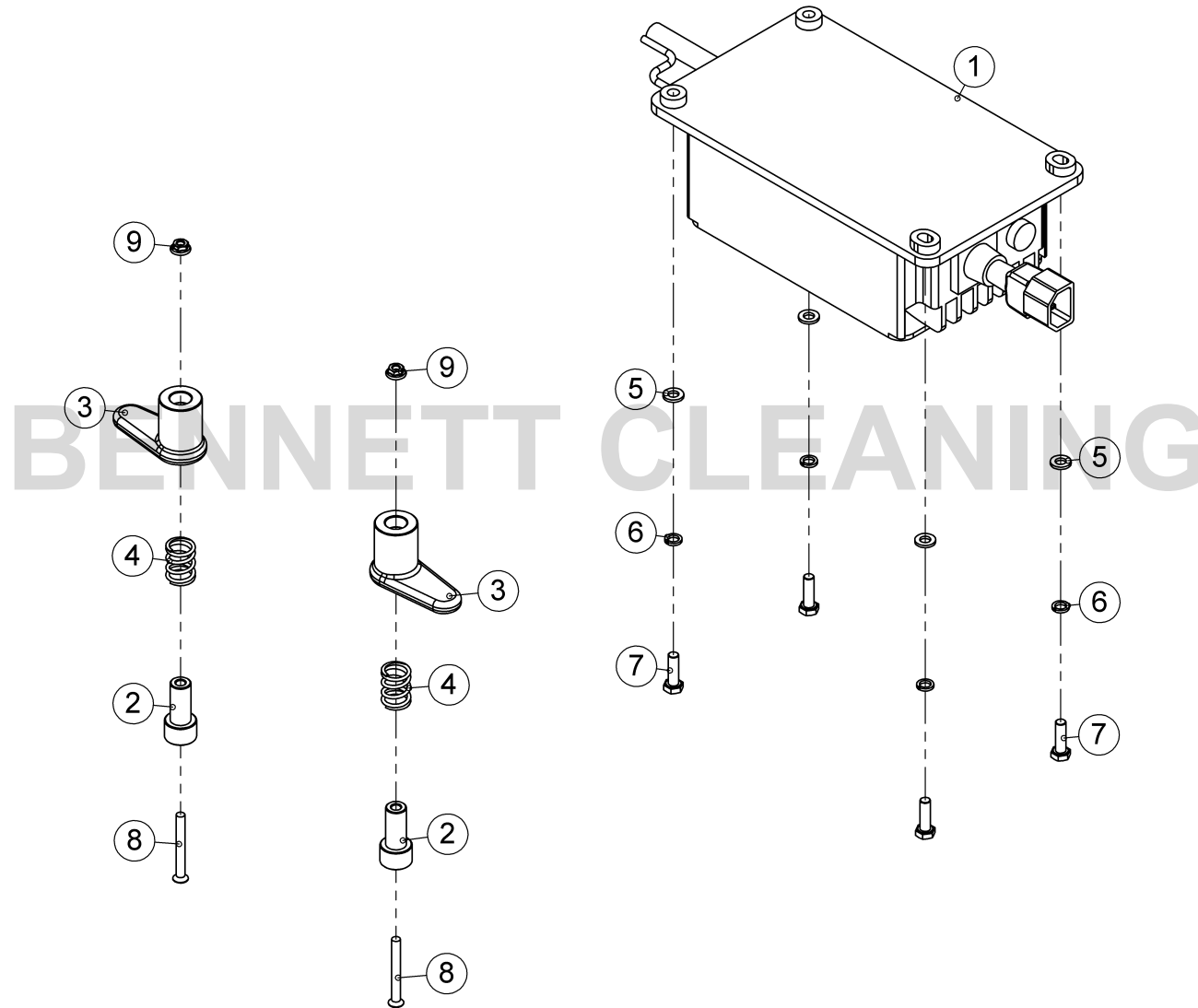
项目号 ITEM	零件号 PART NUMBER	名称与规格 DESCRIPTION		数量 QTY.	项目号 ITEM	零件号 PART NUMBER	名称与规格 DESCRIPTION		数量 QTY.
1	520021	Hinge	铰链	2	28	632051	Washer 10	平垫 10	4
2	430651	Bushing	套	2	29	620061	Nut M10	螺母 M10	4
3	400381	Bushing	套	4	30	601851	Bolt M10X35	螺栓 M10X35	4
4	330871	Bottom plate	底板	1	31	612361	Screw M5X20	螺钉 M5X20	6
5	330881	Bottom plate	底板	1	32	632021	Washer 5	平垫 5	2
6	260181	Bottom plate	底板	1	33	630031	Washer 5	弹簧垫 5	2
7	260191	Bottom plate	底板	1	34	601231	Bolt M5X12	螺栓 M5X12	2
8	210261	Plastic washer	塑料垫	7	35	623011	Nut M5	螺母 M5	1
9	720091	ACC Pedal	加速踏板	1	36	620031	Nut M5	螺母 M5	1
10	211281	Plastic plate	塑料板	1	37	612371	Screw M5X25	螺钉 M5X25	1
11	300541	Battery tray	电池托盘	1					
12	840101	Lable	标签	1					
13	840351	Lable	标签	1					
14	840511	Lable	标签	1					
15	840681	Lable	标签	1					
	840471	Lable	标签	1					
16	840961	Lable	标签	2					
17	840301	Lable	标签	1					
18	631051	Washer 8	平垫 8	4					
19	630051	Washer 8	弹簧垫 8	12					
20	632041	Washer 8	平垫 8	8					
21	601621	Bolt M8X20	螺栓 M8X20	8					
22	601631	Bolt M8X25	螺栓 M8X25	2					
23	621051	Nut M8	螺母 M8	2					
24	615251	Screw M6X20	螺钉 M6X20	8					
25	631041	Washer 6	平垫 6	2					
26	601441	Bolt M6X16	螺栓 M6X16	2					
27	631061	Washer 10	平垫 10	4					



零件清单(PARTS LIST)

Patrol 150-86D

项目号	零件号	名称与规格		数量	项目号	零件号	名称与规格		数量
ITEM	PART NUMBER	DESCRIPTION		QTY.	ITEM	PART NUMBER	DESCRIPTION		QTY.
1	760031	Battery 3-EVF-200	蓄电池 3-EVF-200	4					
2	740081	Battery bridge cable	连接线	3					
3	211761	Dripcover	防水盖	4					
4	211762	Dripcover	防水盖	4					
5	740151	Power cable	电源线	1					
6	740161	Power cable	电源线	1					
7	631051	Washer 8	平垫 8	8					
8	630051	Washer 8	弹簧垫 8	8					
9	601621	Bolt M8X20	螺栓 M8X20	8					
10	631041	Washer 6	平垫 6	2					
11	630041	Washer 6	弹簧垫 6	2					
12	601481	Bolt M6X35	螺栓 M6X35	2					



零件清单 (PARTS LIST)

Patrol 150-86D

项目号 ITEM	零件号 PART NUMBER	名称与规格 DESCRIPTION	数量 QTY.	项目号 ITEM	零件号 PART NUMBER	名称与规格 DESCRIPTION	数量 QTY.
1	760331	Charger 充电器	1				
2	212241	Holder 固定器	2				
3	212251	Hook 挂钩	2				
4	360091	Spring 弹簧	2				
5	631041	Washer 6 平垫 6	4				
6	630041	Washer 6 弹簧垫 6	4				
7	601451	Bolt M6X20 螺栓 M6X20	4				
8	612411	Screw M5X45 螺钉 M5X45	2				
9	623011	Nut M5 螺母 M5	2				

BENNETT CLEANING