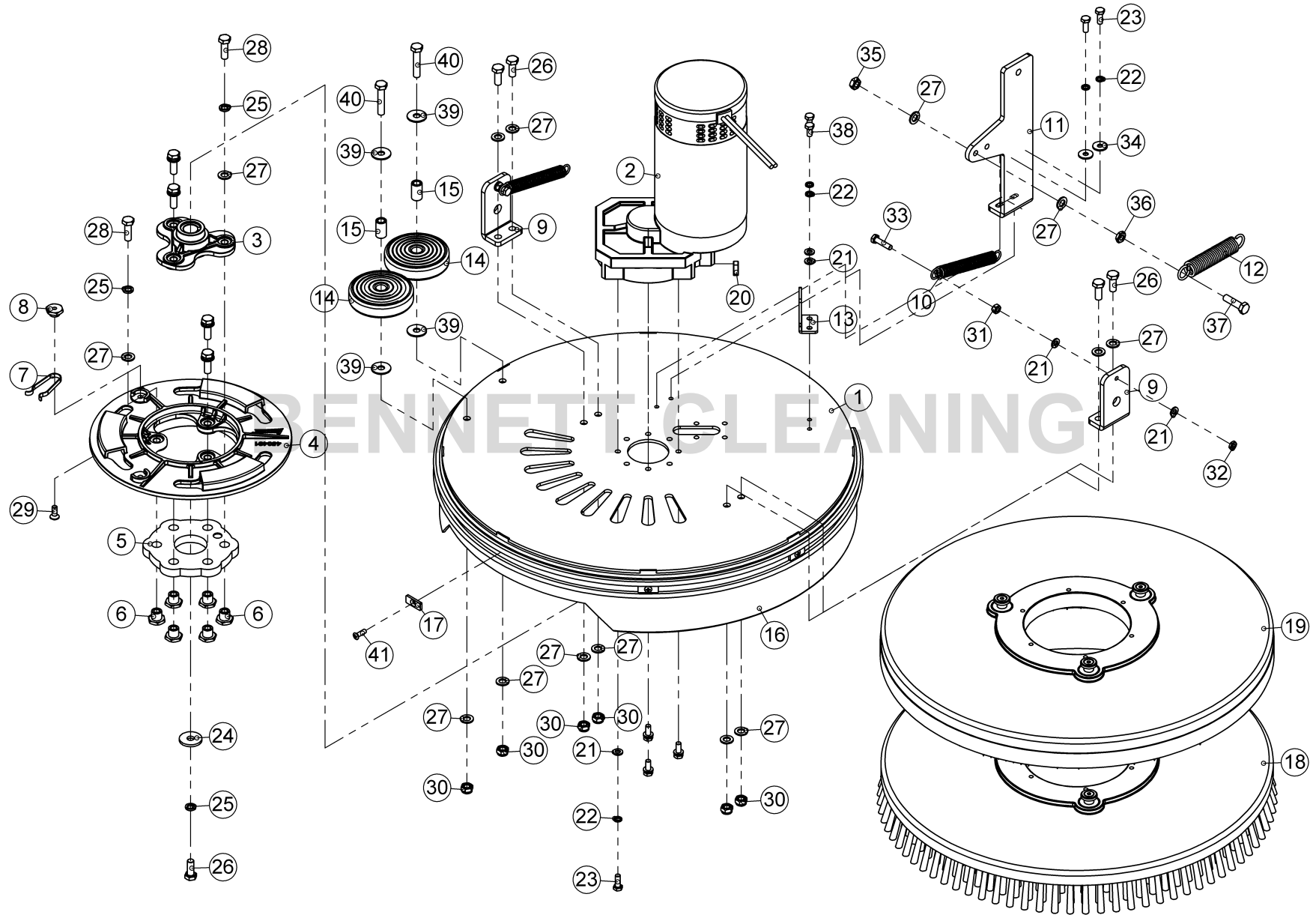


## 零件清单(PARTS LIST)

### Clever 510B

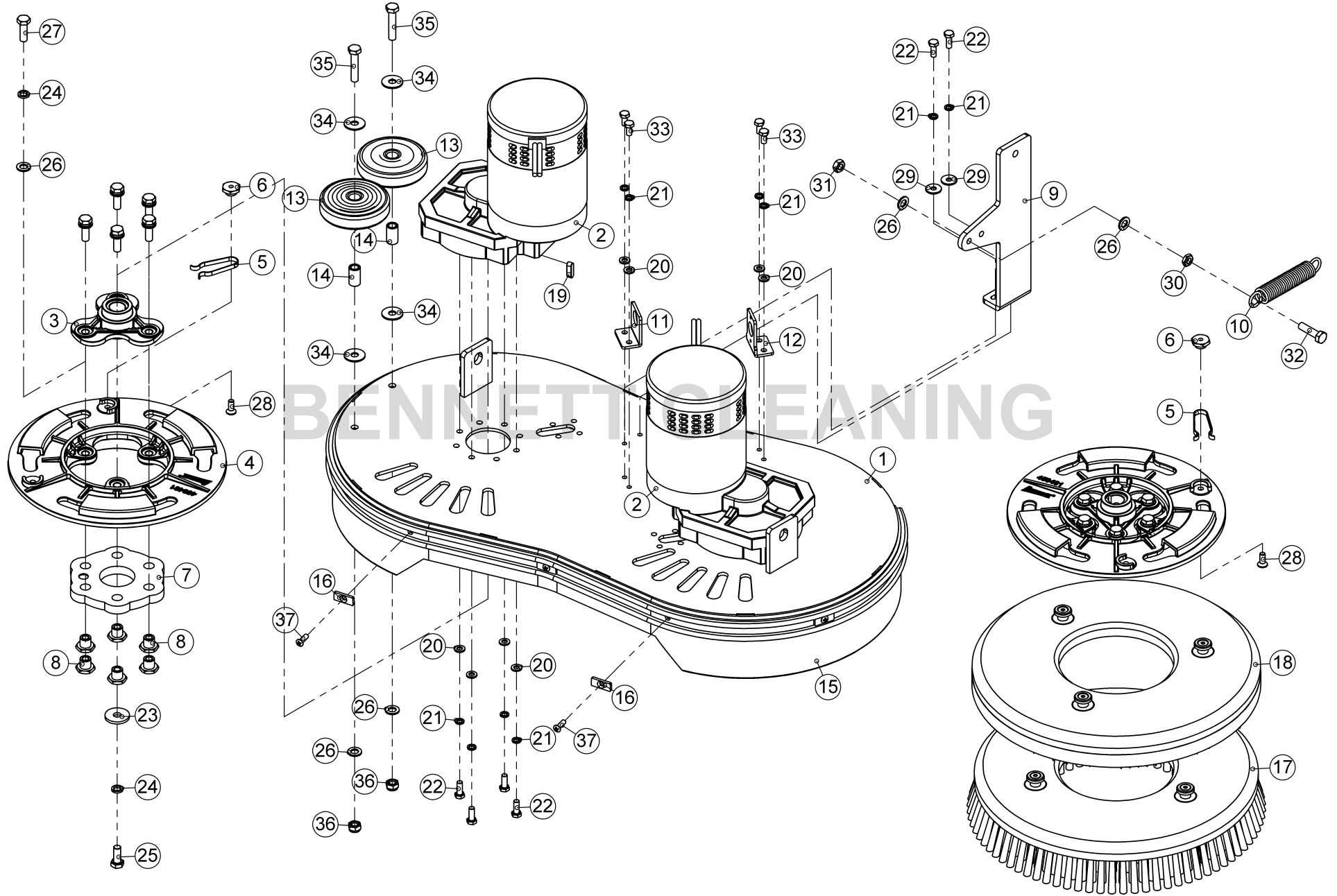
项目号 ITEM	零件号 PART NUMBER	名称与规格 DESCRIPTION		数量 QTY.	项目号 ITEM	零件号 PART NUMBER	名称与规格 DESCRIPTION		数量 QTY.
1	301281	Brush base	毛刷座	1	29	601631	Bolt M8X25	螺栓 M8X25	8
2	700421	Brush motor	毛刷电机	1	30	622051	Nut M8	螺母 M8	6
3	450491	Flange	法兰	1	31	615241	Screw M6X16	螺钉 M6X16	1
4	450481	Brush plate	毛刷固定盘	1	32	620051	Nut M8	螺母 M8	6
5	330791	Joint	联轴节	1	33	621041	Nut M6	螺母 M6	2
6	311061	Clamp	弹簧片	1	34	622041	Nut M6	螺母 M6	2
7	400621	Bushing	套	1	35	601461	Bolt M6X25	螺栓 M6X25	2
8	311131	Support	支架	2	36	632031	Washer 6	平垫 6	2
9	330701	Spacer	垫块	1	37	601611	Bolt M8X16	螺栓 M8X16	2
10	360261	Spring	弹簧	2	38	601431	Bolt M6X12	螺栓 M6X12	2
11	311141	Support	支架	1	39	632041	Washer 8	平垫 8	4
12	311261	Support	支架	1	40	601661	Bolt M8X40	螺栓 M8X40	2
13	360291	Spring	弹簧	1	41	612351	Screw M5X16	螺钉 M5X16	7
14	311111	Support	支架	1					
15	250101	Bumper wheel	缓冲轮	2					
16	400041	Bushing	套	2					
17	250741	Splash guard	防溅板	1					
18	211781	Clip guard	压紧垫	7					
19	242111	Brush 19"	19吋毛刷	1					
20	240131	Pad driver 19"	19吋针盘	1					
21	640431	Key 6X30	平键 6X30	1					
22	631041	Washer 6	平垫 6	10					
23	630041	Washer 6	弹簧垫 6	8					
24	601441	Bolt M6X16	螺栓 M6X16	6					
25	633031	Washer 8	平垫 8	1					
26	630051	Washer 8	弹簧垫 8	9					
27	601621	Bolt M8X20	螺栓 M8X20	3					
28	631051	Washer 8	平垫 8	24					



## 零件清单(PARTS LIST)

### Clever 510BT

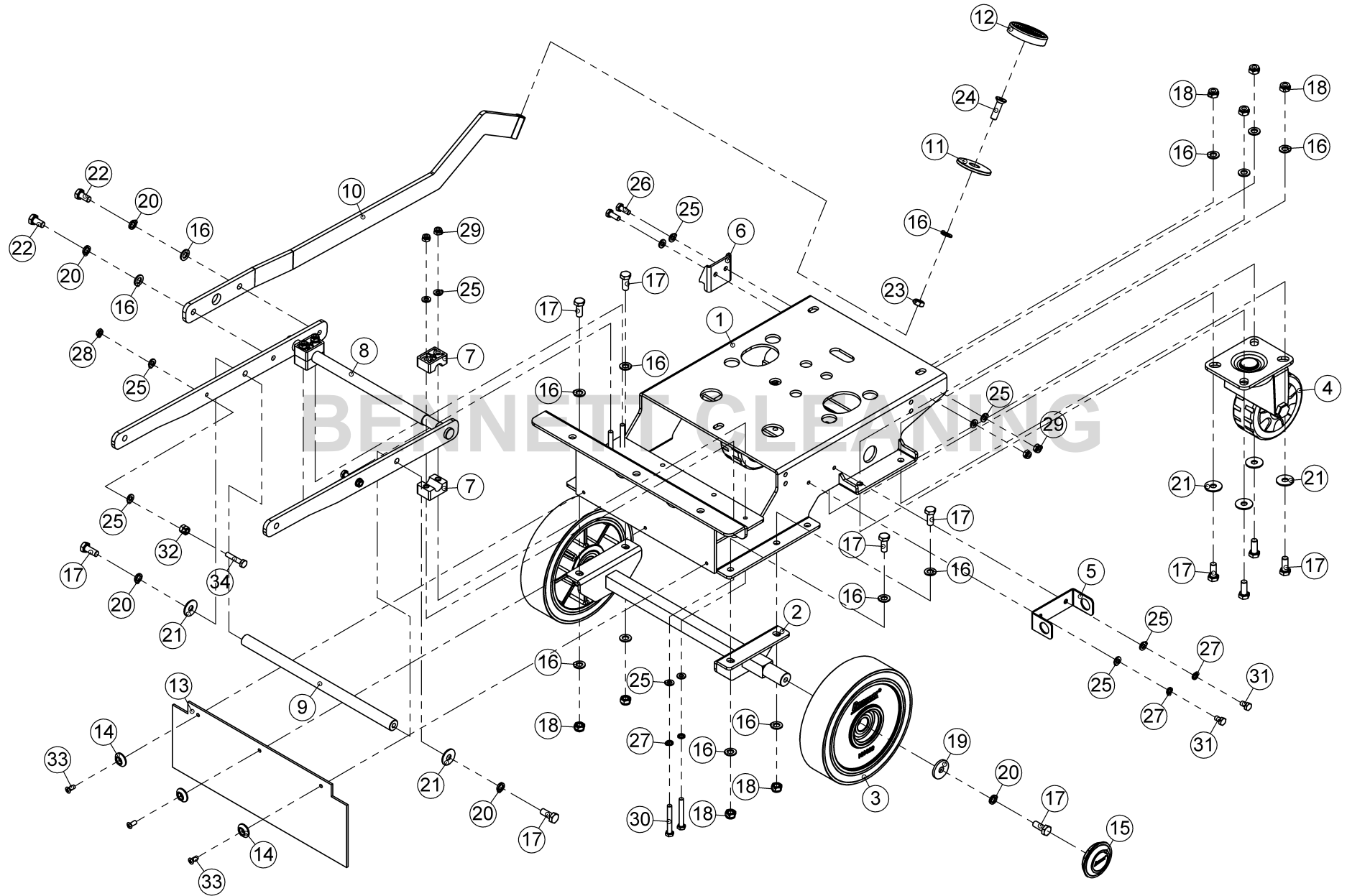
项目号 ITEM	零件号 PART NUMBER	名称与规格 DESCRIPTION		数量 QTY.	项目号 ITEM	零件号 PART NUMBER	名称与规格 DESCRIPTION		数量 QTY.
1	301281	Brush base	毛刷座	1	29	615241	Screw M6X16	螺钉 M6X16	1
2	700421	Brush motor	毛刷电机	1	30	620051	Nut M8	螺母 M8	6
3	450491	Flange	法兰	1	31	621041	Nut M6	螺母 M6	2
4	450481	Brush plate	毛刷固定盘	1	32	622041	Nut M6	螺母 M6	2
5	250411	Joint	联轴节	1	33	601461	Bolt M6X25	螺栓 M6X25	2
6	400321	Bushing	套	6	34	632031	Washer 6	平垫 6	2
7	311061	Clamp	弹簧片	1	35	621051	Nut M8	螺母 M8	1
8	400621	Bushing	套	1	36	622051	Nut M8	螺母 M8	1
9	311131	Support	支架	2	37	601641	Bolt M8X30	螺栓 M8X30	1
10	360261	Spring	弹簧	2	38	601431	Bolt M6X12	螺栓 M6X12	2
11	311141	Support	支架	1	39	632041	Washer 8	平垫 8	4
12	360291	Spring	弹簧	1	40	601661	Bolt M8X40	螺栓 M8X40	2
13	311111	Support	支架	1	41	612351	Screw M5X16	螺钉 M5X16	7
14	250101	Bumper wheel	缓冲轮	2					
15	400041	Bushing	套	2					
16	250741	Splash guard	防溅板	1					
17	211781	Clip guard	压紧垫	7					
18	242111	Brush 19"	19吋毛刷	1					
19	240131	Pad driver 19"	19吋针盘	1					
20	640431	Key 6X30	平键 6X30	1					
21	631041	Washer 6	平垫 6	10					
22	630041	Washer 6	弹簧垫 6	8					
23	601441	Bolt M6X16	螺栓 M6X16	6					
24	633031	Washer 8	平垫 8	1					
25	630051	Washer 8	弹簧垫 8	7					
26	601621	Bolt M8X20	螺栓 M8X20	5					
27	631051	Washer 8	平垫 8	18					
28	601631	Bolt M8X25	螺栓 M8X25	6					



## 零件清单 (PARTS LIST)

### Clever 660BT

项目号 ITEM	零件号 PART NUMBER	名称与规格 DESCRIPTION		数量 QTY.	项目号 ITEM	零件号 PART NUMBER	名称与规格 DESCRIPTION		数量 QTY.
1	301301	Brush base	毛刷座	1	29	632031	Washer 6	平垫 6	2
2	700431	Brush motor	毛刷电机	2	30	622051	Nut M8	螺母 M8	1
3	450491	Flange	法兰	2	31	621051	Nut M8	螺母 M8	1
4	450481	Brush plate	毛刷固定盘	2	32	601641	Bolt M8X30	螺栓 M8X30	1
5	311061	Clamp	弹簧片	2	33	601431	Bolt M6X12	螺栓 M6X12	4
6	400621	Bushing	套	2	34	632041	Washer 8	平垫 8	4
7	250411	Joint	联轴节	2	35	601661	Bolt M8X40	螺栓 M8X40	2
8	400321	Bushing	套	12	36	620051	Nut M8	螺母 M8	2
9	311141	Support	支架	1	37	612351	Screw M5X16	螺钉 M5X16	8
10	360291	Spring	弹簧	1					
11	311051	Support	支架	1					
12	311111	Support	支架	1					
13	250101	Bumper wheel	缓冲轮	2					
14	400041	Bushing	套	2					
15	250691	Splash guard	防溅板	1					
16	211781	Clip guard	压紧垫	8					
17	242071	Brush 13"	13吋毛刷	2					
18	240091	Pad driver 13"	13吋针盘	2					
19	640431	Key 6X30	平键 6X30	2					
20	631041	Washer 6	平垫 6	12					
21	630041	Washer 6	弹簧垫 6	14					
22	601441	Bolt M6X16	螺栓 M6X16	10					
23	633031	Washer 8	平垫 8	2					
24	630051	Washer 8	弹簧垫 8	14					
25	601621	Bolt M8X20	螺栓 M8X20	2					
26	631051	Washer 8	平垫 8	16					
27	601631	Bolt M8X25	螺栓 M8X25	12					
28	615241	Screw M6X16	螺钉 M6X16	2					

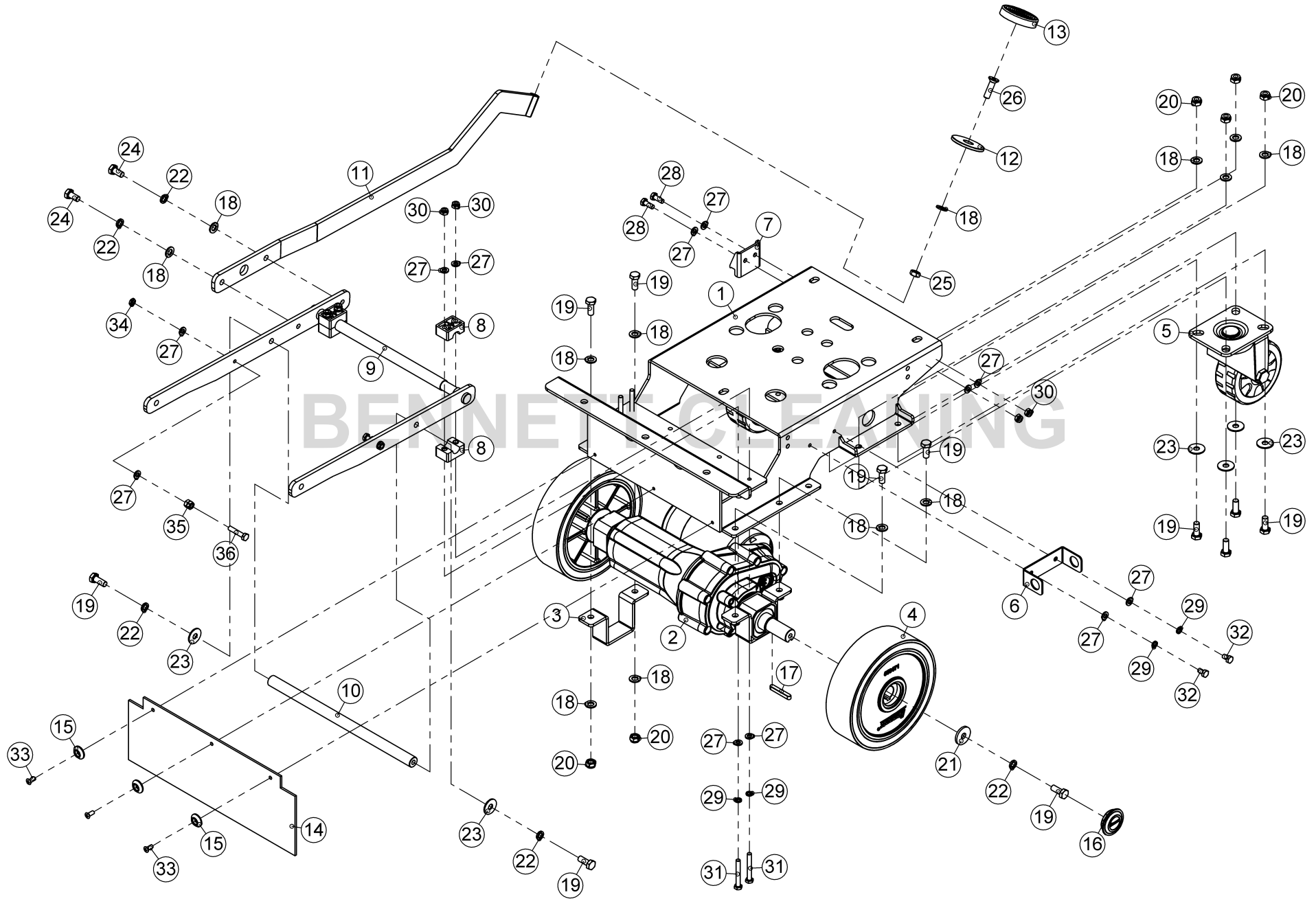


## 零件清单(PARTS LIST)

### Clever 510B

项目号 ITEM	零件号 PART NUMBER	名称与规格 DESCRIPTION		数量 QTY.	项目号 ITEM	零件号 PART NUMBER	名称与规格 DESCRIPTION		数量 QTY.
1	301221	Frame	底架	1	29	620041	Nut M6	螺母 M6	6
2	301231	Wheel support	主轮支架	1	30	601501	Bolt M6X45	螺栓 M6X45	4
3	550161	Wheel ASM	主轮	2	31	601421	Bolt M6X10	螺栓 M6X10	2
4	550041	Caster 4"	万向轮 4吋	2	32	621041	Nut M6	螺母 M6	4
5	311081	Support	支架	1	33	612341	Screw M5X12	螺钉 M5X12	3
6	311101	Support	支架	1	34	601471	Bolt M6X30	螺栓 M6X30	2
7	210231	Pivot Block	夹紧块	4					
8	301271	Arm	吊臂	1					
9	410381	Axle	轴	1					
10	301241	Arm	吊臂	1					
11	330061	Pedal	踏板	1					
12	250111	Pedal cover	踏板盖	1					
13	250751	Splash guard	防溅板	1					
14	210261	Plastic washer	塑料垫	3					
15	211191	Dust cover	防尘盖	2					
16	631051	Washer 8	平垫 8	19					
17	601621	Bolt M8X20	螺栓 M8X20	16					
18	620051	Nut M8	螺母 M8	12					
19	633031	Washer 8	平垫 8	2					
20	630051	Washer 8	弹簧垫 8	6					
21	632041	Washer 8	平垫 8	10					
22	601611	Bolt M8X16	螺栓 M8X16	2					
23	621051	Nut M8	螺母 M8	1					
24	615441	Screw M8X30	螺钉 M8X30	1					
25	631041	Washer 6	平垫 6	18					
26	601441	Bolt M6X16	螺栓 M6X16	2					
27	630041	Washer 6	弹簧垫 6	6					
28	622041	Nut M6	螺母 M6	2					

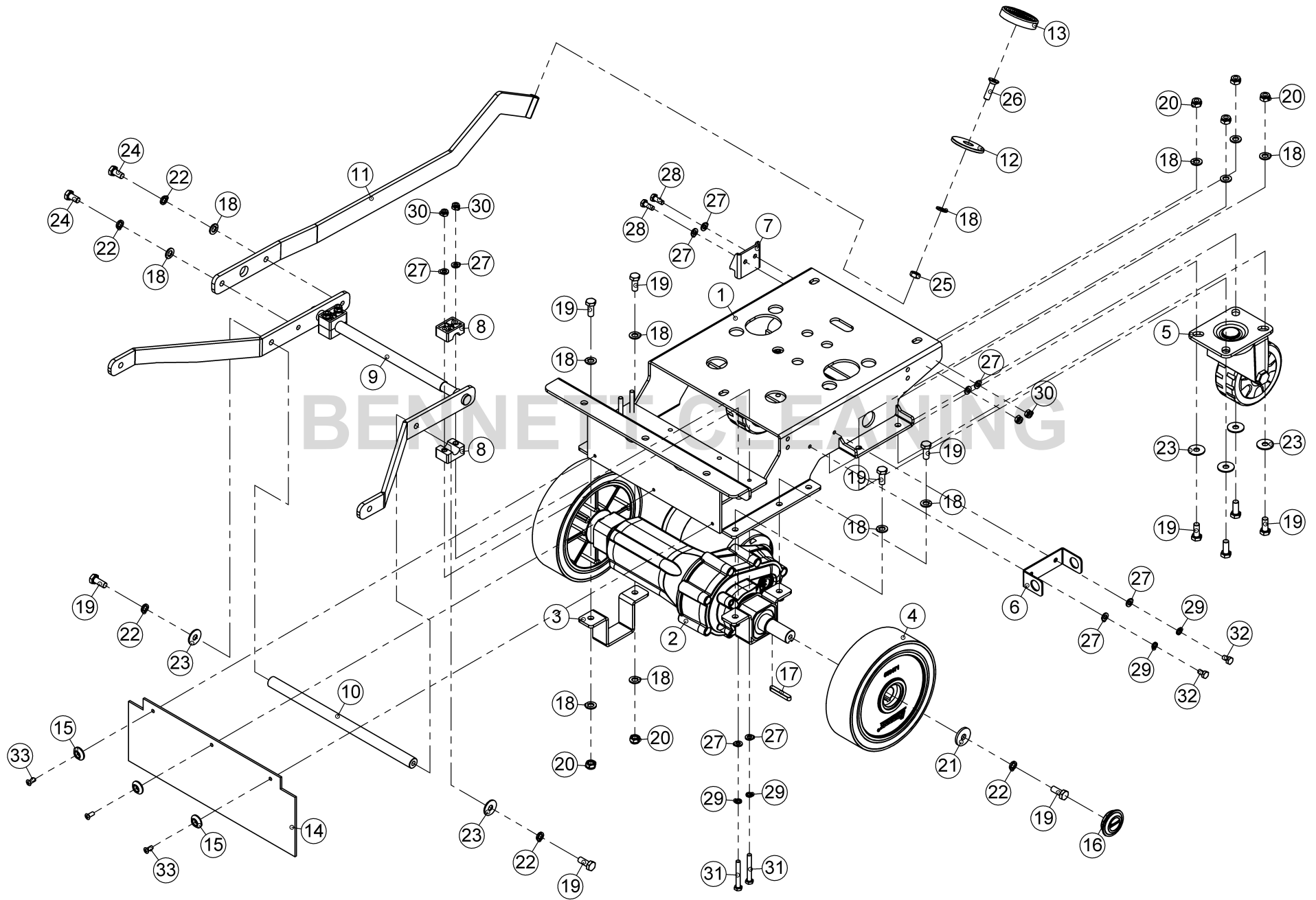




## 零件清单(PARTS LIST)

### Clever 510BT

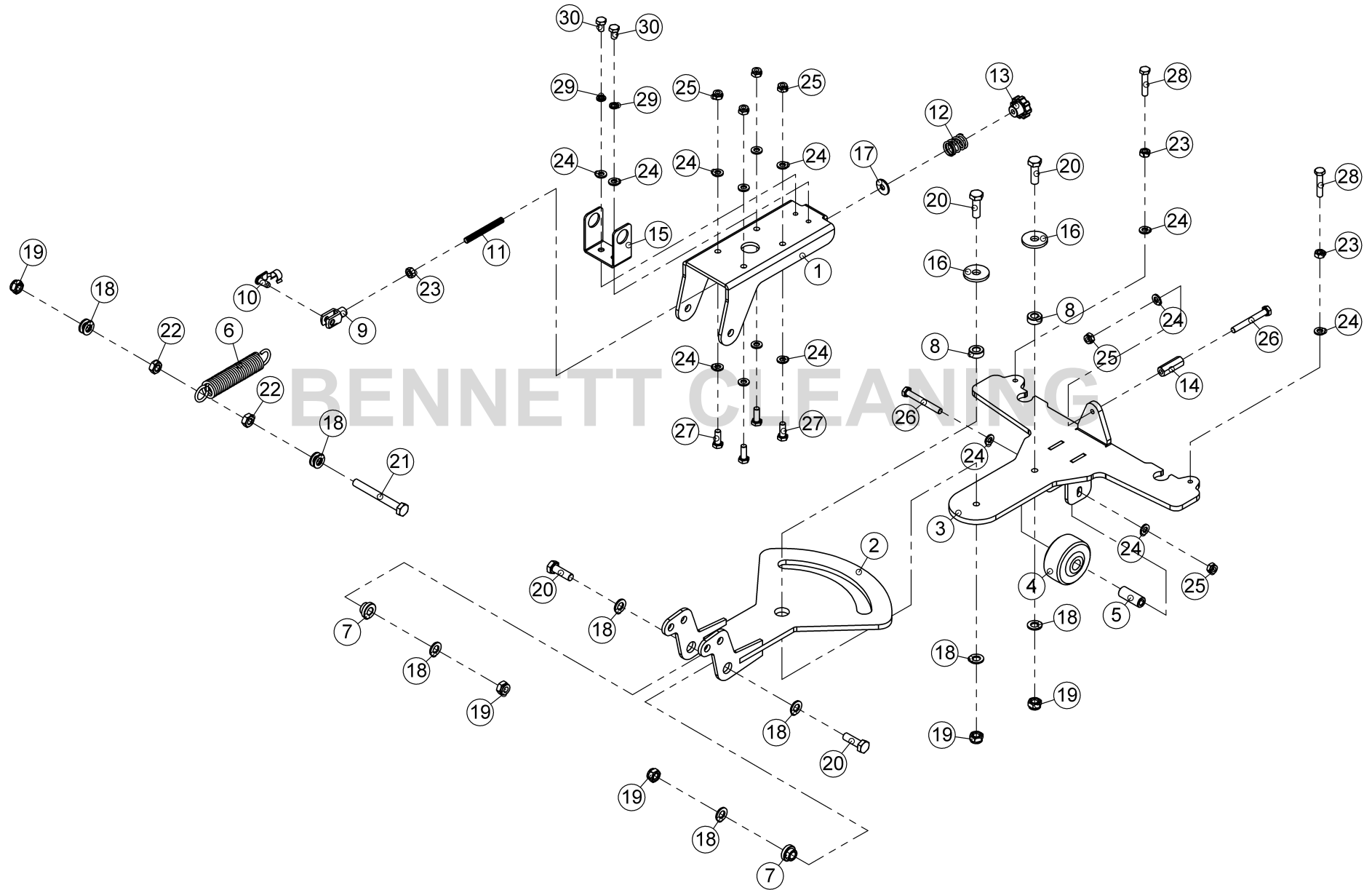
项目号 ITEM	零件号 PART NUMBER	名称与规格 DESCRIPTION		数量 QTY.	项目号 ITEM	零件号 PART NUMBER	名称与规格 DESCRIPTION		数量 QTY.
1	301221	Frame	底架	1	29	630041	Washer 6	弹簧垫 6	6
2	700401	Traction ASM HH83T	驱动桥 HH83T	1	30	620041	Nut M6	螺母 M6	6
3	311121	Support	支架	2	31	601501	Bolt M6X45	螺栓 M6X45	4
4	550171	Wheel	主轮	2	32	601421	Bolt M6X10	螺栓 M6X10	2
5	550041	Caster 4"	万向轮 4吋	2	33	612341	Screw M5X12	螺钉 M5X12	3
6	311081	Support	支架	1	34	622041	Nut M6	螺母 M6	2
7	311101	Support	支架	1	35	621041	Nut M6	螺母 M6	4
8	210231	Pivot Block	夹紧块	4	36	601471	Bolt M6X30	螺栓 M6X30	2
9	301271	Arm	吊臂	1					
10	410381	Axle	轴	1					
11	301241	Arm	吊臂	1					
12	330061	Pedal	踏板	1					
13	250111	Pedal cover	踏板盖	1					
14	250751	Splash guard	防溅板	1					
15	210261	Plastic washer	塑料垫	3					
16	211181	Dust cover	防尘盖	2					
17	640411	Plain parallel key 6X40	平键 6X40	2					
18	631051	Washer 8	平垫 8	19					
19	601621	Bolt M8X20	螺栓 M8X20	16					
20	620051	Nut M8	螺母 M8	12					
21	633031	Washer 8	平垫 8	2					
22	630051	Washer 8	弹簧垫 8	6					
23	632041	Washer 8	平垫 8	10					
24	601611	Bolt M8X16	螺栓 M8X16	2					
25	621051	Nut M8	螺母 M8	1					
26	615441	Screw M8X30	螺钉 M8X30	1					
27	631041	Washer 6	平垫 6	18					
28	601441	Bolt M6X16	螺栓 M6X16	2					



## 零件清单(PARTS LIST)

### Clever 660BT

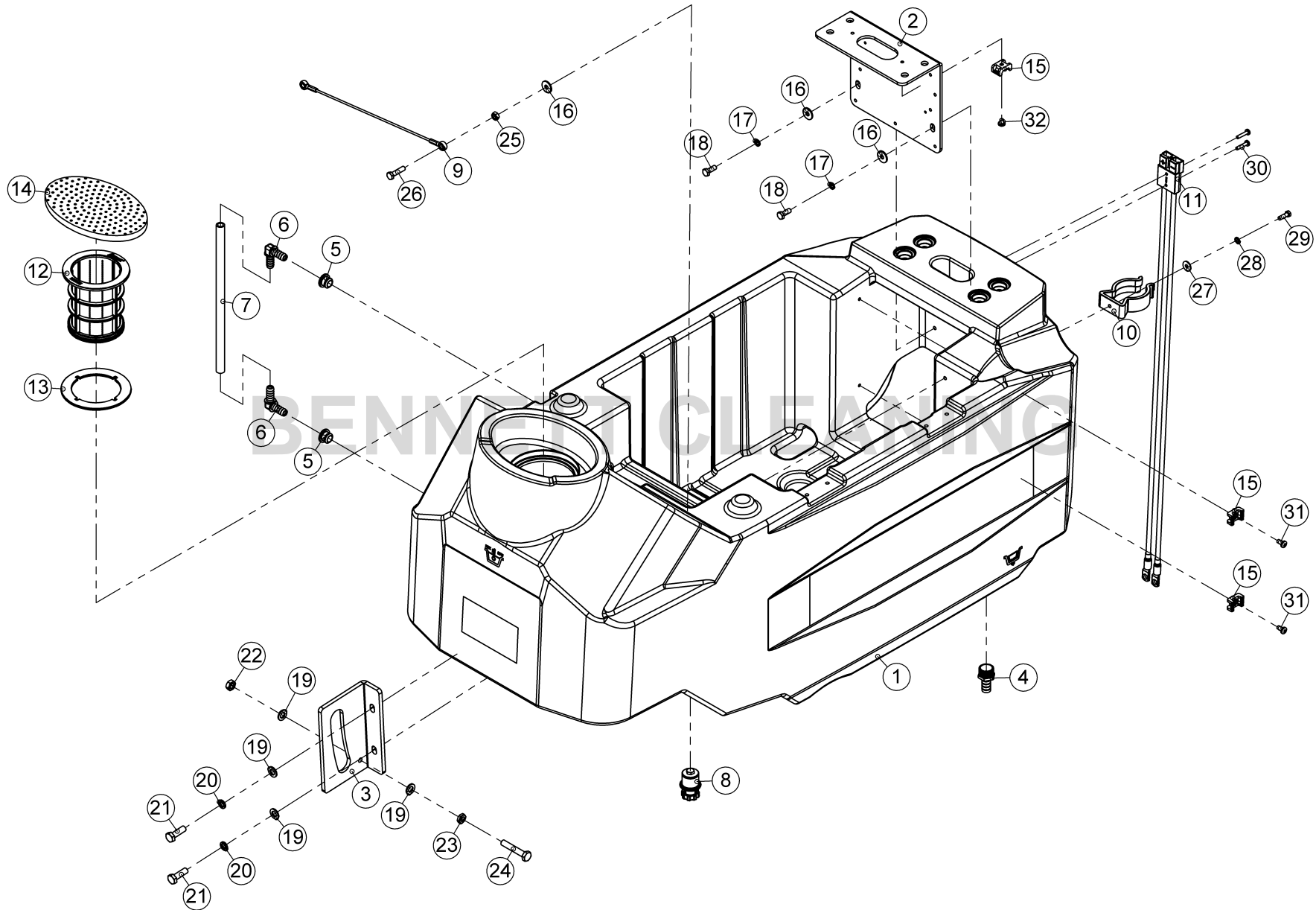
项目号 ITEM	零件号 PART NUMBER	名称与规格 DESCRIPTION		数量 QTY.	项目号 ITEM	零件号 PART NUMBER	名称与规格 DESCRIPTION		数量 QTY.
1	301221	Frame	底架	1	29	630041	Washer 6	弹簧垫 6	6
2	700401	Traction ASM HH83T	驱动桥 HH83T	1	30	620041	Nut M6	螺母 M6	6
3	311121	Support	支架	2	31	601501	Bolt M6X45	螺栓 M6X45	4
4	550171	Wheel	主轮	2	32	601421	Bolt M6X10	螺栓 M6X10	2
5	550041	Caster 4"	万向轮 4吋	2	33	612341	Screw M5X12	螺钉 M5X12	3
6	311081	Support	支架	1					
7	311101	Support	支架	1					
8	210231	Pivot Block	夹紧块	4					
9	301291	Arm	吊臂	1					
10	410381	Axle	轴	1					
11	301241	Arm	吊臂	1					
12	330061	Pedal	踏板	1					
13	250111	Pedal cover	踏板盖	1					
14	250751	Splash guard	防溅板	1					
15	210261	Plastic washer	塑料垫	3					
16	211181	Dust cover	防尘盖	2					
17	640411	Plain parallel key 6X40	平键 6X40	2					
18	631051	Washer 8	平垫 8	19					
19	601621	Bolt M8X20	螺栓 M8X20	16					
20	620051	Nut M8	螺母 M8	12					
21	633031	Washer 8	平垫 8	2					
22	630051	Washer 8	弹簧垫 8	6					
23	632041	Washer 8	平垫 8	10					
24	601611	Bolt M8X16	螺栓 M8X16	2					
25	621051	Nut M8	螺母 M8	1					
26	615441	Screw M8X30	螺钉 M8X30	1					
27	631041	Washer 6	平垫 6	14					
28	601441	Bolt M6X16	螺栓 M6X16	2					



## 零件清单 (PARTS LIST)

### Clever 510B&510BT&660BT

项目号 ITEM	零件号 PART NUMBER	名称与规格 DESCRIPTION		数量 QTY.	项目号 ITEM	零件号 PART NUMBER	名称与规格 DESCRIPTION		数量 QTY.
1	311071	Support	支架	1	29	630041	Washer 6	弹簧垫 6	2
2	301251	Support	支架	1	30	601421	Bolt M6X10	螺栓 M6X10	2
3	301261	Support	支架	1					
4	210421	Idle wheel	惰轮	1					
5	400071	Bushing	套	1					
6	360291	Spring	弹簧	1					
7	400031	Bushing	套	2					
8	400591	Bushing	套	2					
9	640371	Fork G 6X12	叉形接头 6X12	1					
10	640381	Clip pin SP 6X12	销扣 6X12	1					
11	430491	Stud bolt	螺柱	1					
12	360091	Spring	弹簧	1					
13	210321	Knob	旋钮	1					
14	430551	Special nut	特殊螺母	1					
15	311091	Support	支架	1					
16	633031	Washer 8	垫片 8	2					
17	632031	Washer 6	垫片 6	1					
18	631051	Washer 8	平垫 8	10					
19	620051	Nut M8	螺母 M8	5					
20	601631	Bolt M8X25	螺栓 M8X25	4					
21	601721	Bolt M8X70	螺栓 M8X70	1					
22	621051	Nut M8	螺母 M8	2					
23	621041	Nut M6	螺母 M6	3					
24	631041	Washer 6	平垫 6	15					
25	620041	Nut M6	螺母 M6	6					
26	601511	Bolt M6X50	螺栓 M6X50	2					
27	601441	Bolt M6X16	螺栓 M6X16	4					
28	601471	Bolt M6X30	螺栓 M6X30	2					

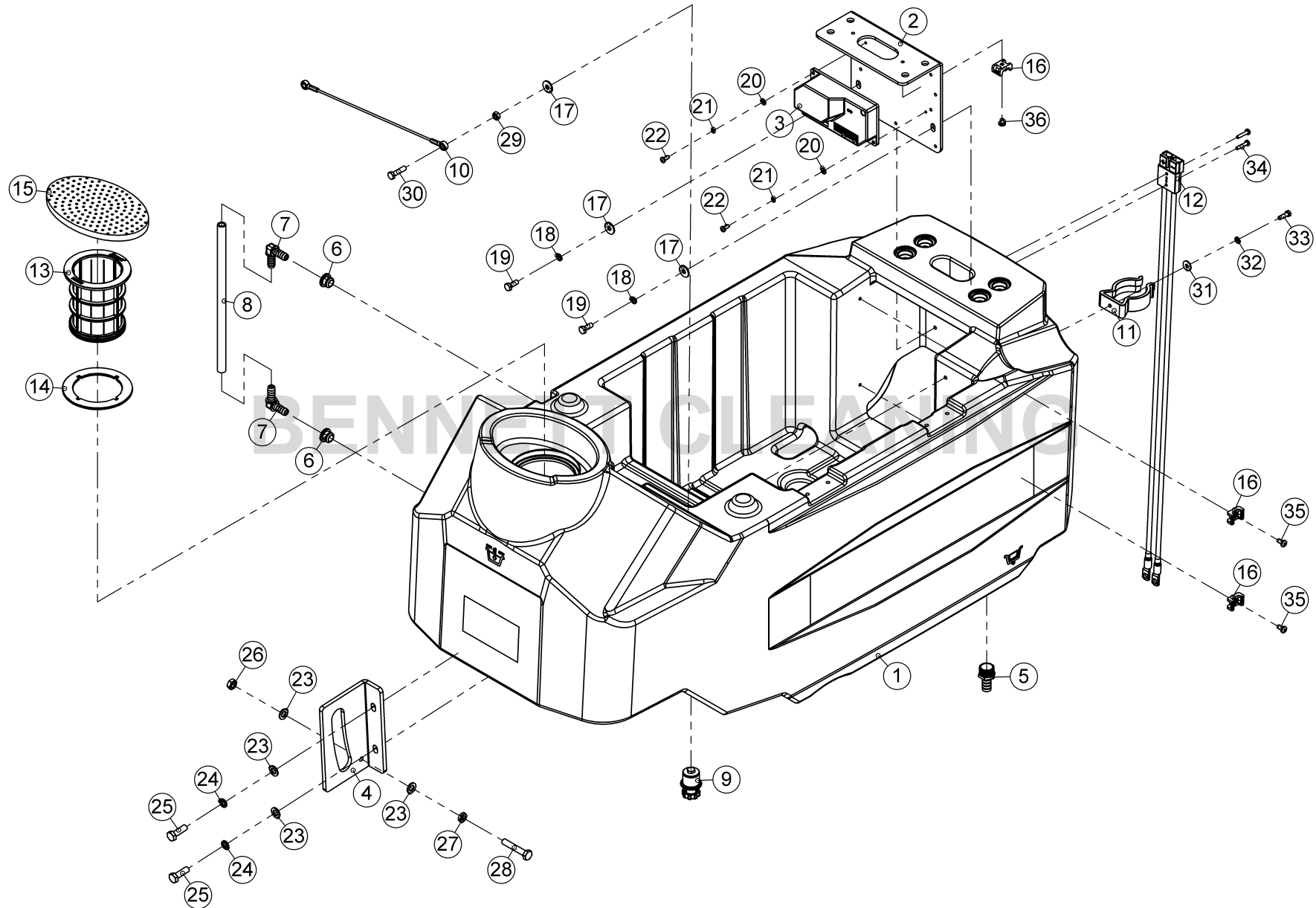


# 零件清单(PARTS LIST)

## Clever 510B

项目号 ITEM	零件号 PART NUMBER	名称与规格 DESCRIPTION		数量 QTY.	项目号 ITEM	零件号 PART NUMBER	名称与规格 DESCRIPTION		数量 QTY.
1	200341	Solution tank	溶液箱	1	29	601241	Bolt M5X16	螺栓 M5X16	1
2	311171	Support	支架	1	30	610221	Screw M4X20	螺钉 M4X20	2
3	311181	Support	支架	1	31	610331	Screw M5X10	螺钉 M5X10	6
4	530151	Fitting Barbed G1/2	接头 G1/2	1	32	610311	Screw M5X6	螺钉 M5X6	1
5	250421	Gasket	密封圈	2					
6	530131	Elbow	弯头	2					
7	220641	Pipe	水管	1					
8	250521	Plug asm	管堵组件	1					
9	540161	Lift cable	提拉钢缆	1					
10	211151	Hose clip	管夹	1					
11	740091	Power Cable ASM	电源线组件	1					
12	211891	Filter	过滤器	1					
13	250761	Gasket	密封垫	1					
14	230381	Filter	过滤器	1					
15	211101	Plastic mount	扎带固定座	7					
16	632031	Washer 6	平垫 6	3					
17	630041	Washer 6	弹簧垫 6	2					
18	601441	Bolt M6X16	螺栓 M6X16	2					
19	631051	Washer 8	平垫 8	4					
20	630051	Washer 8	弹簧垫 8	2					
21	601631	Bolt M8X25	螺栓 M8X25	2					
22	621051	Nut M8	螺母 M8	1					
23	622051	Nut M8	螺母 M8	1					
24	601671	Bolt M8X45	螺栓 M8X45	1					
25	621041	Nut M6	螺母 M6	1					
26	601461	Bolt M6X25	螺栓 M6X25	1					
27	632021	Washer 5	平垫 5	1					
28	630031	Washer 5	弹簧垫 5	1					

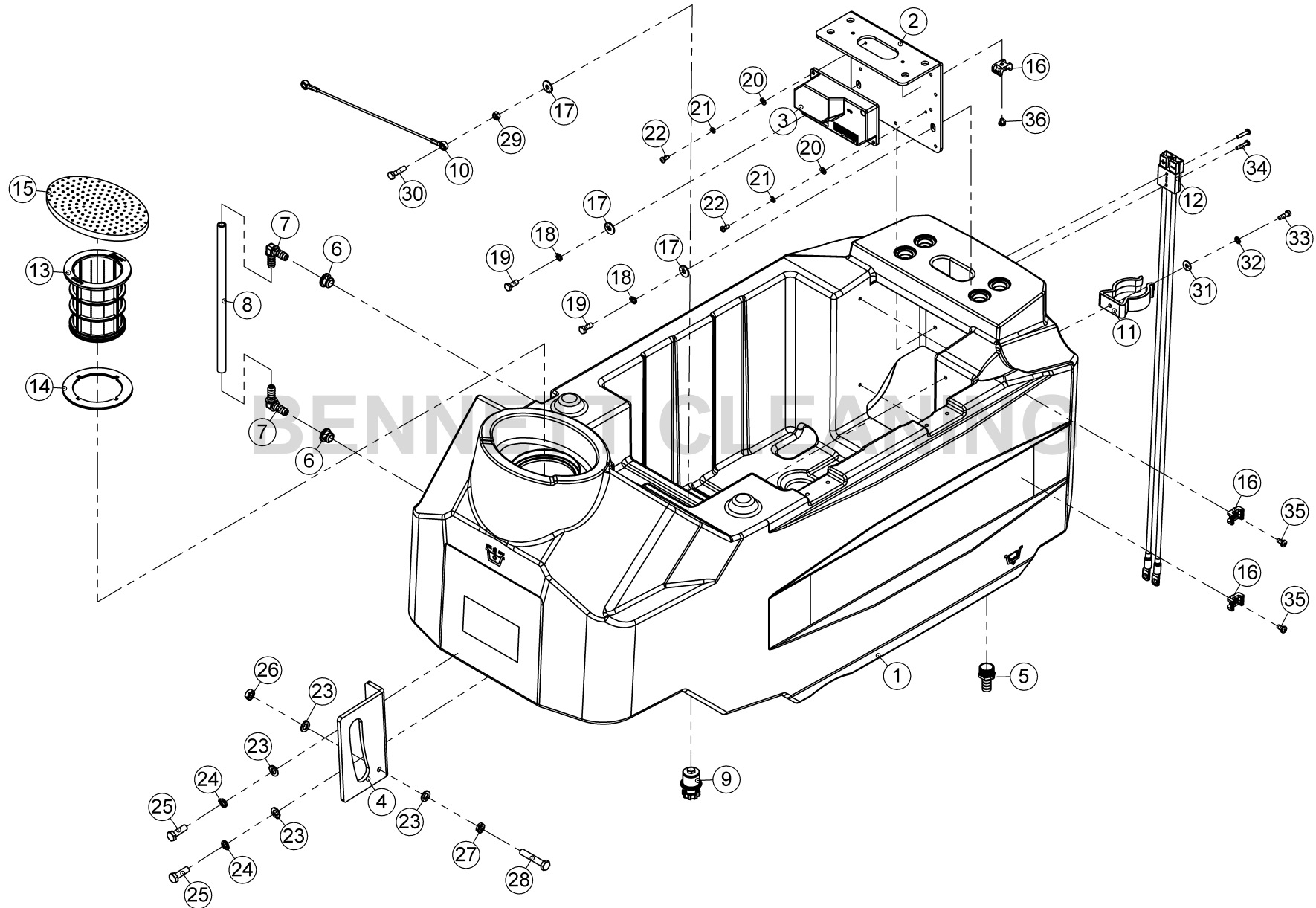




## 零件清单 (PARTS LIST)

### Clever 510BT

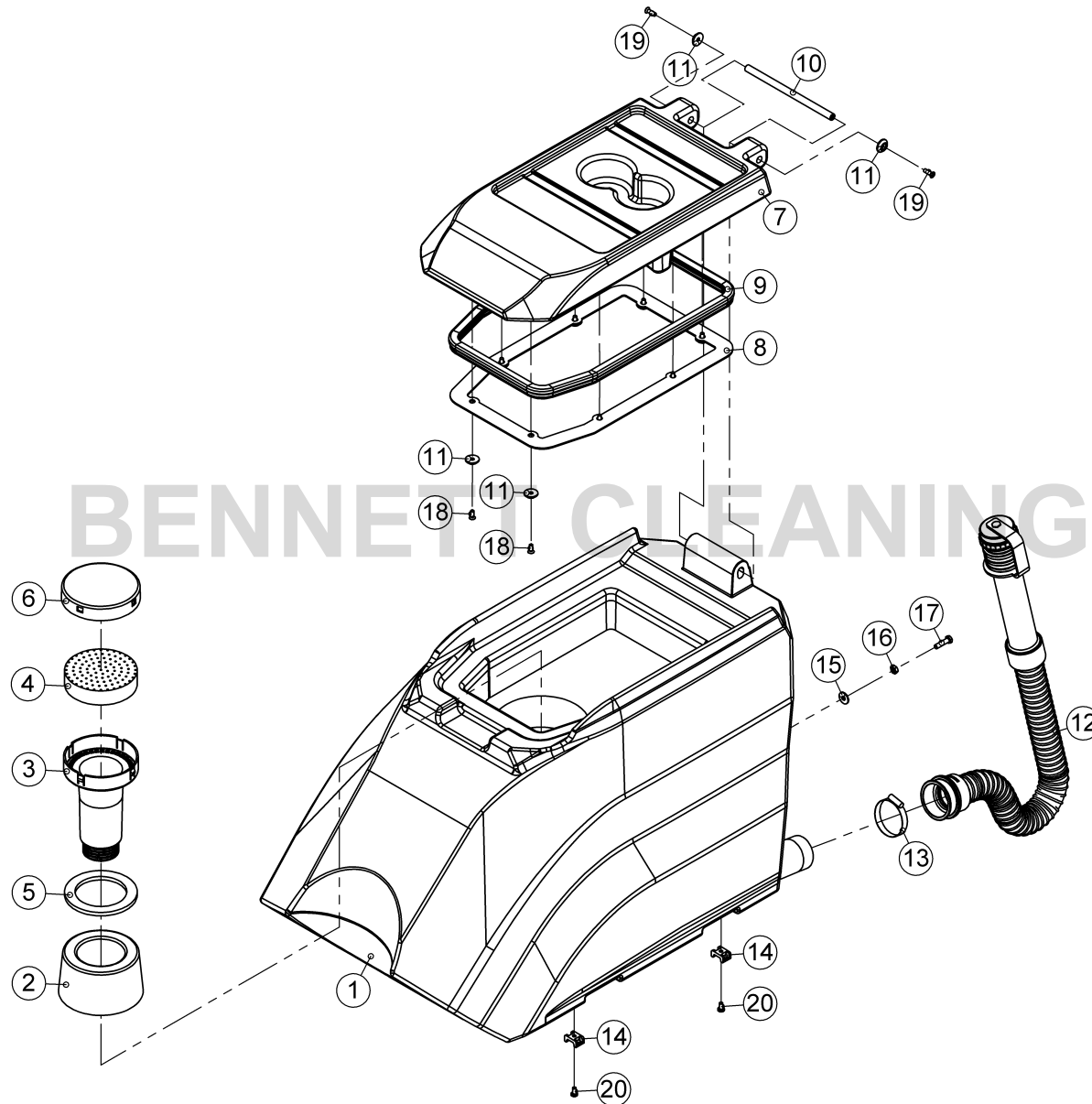
项目号 ITEM	零件号 PART NUMBER	名称与规格 DESCRIPTION		数量 QTY.	项目号 ITEM	零件号 PART NUMBER	名称与规格 DESCRIPTION		数量 QTY.
1	200341	Solution tank	溶液箱	1	29	621041	Nut M6	螺母 M6	1
2	311171	Support	支架	1	30	601461	Bolt M6X25	螺栓 M6X25	1
3	720031	Speed controller (7CH4Q45B)	速度控制器 (7CH4Q45B)	1	31	632021	Washer 5	平垫 5	1
4	311181	Support	支架	1	32	630031	Washer 5	弹簧垫 5	1
5	530151	Fitting Barbed G1/2	接头 G1/2	1	33	601241	Bolt M5X16	螺栓 M5X16	1
6	250421	Gasket	密封圈	2	34	610221	Screw M4X20	螺钉 M4X20	2
7	530131	Elbow	弯头	2	35	610331	Screw M5X10	螺钉 M5X10	6
8	220641	Pipe	水管	1	36	610311	Screw M5X6	螺钉 M5X6	1
9	250521	Plug asm	管堵组件	1					
10	540161	Lift cable	提拉钢缆	1					
11	211151	Hose clip	管夹	1					
12	740091	Power Cable ASM	电源线组件	1					
13	211891	Filter	过滤器	1					
14	250761	Gasket	密封垫	1					
15	230381	Filter	过滤器	1					
16	211101	Plastic mount	扎带固定座	7					
17	632031	Washer 6	平垫 6	3					
18	630041	Washer 6	弹簧垫 6	2					
19	601441	Bolt M6X16	螺栓 M6X16	2					
20	631021	Washer 4	平垫 4	2					
21	630021	Washer 4	弹簧垫 4	2					
22	610191	Screw M4X10	螺钉 M4X10	2					
23	631051	Washer 8	平垫 8	4					
24	630051	Washer 8	弹簧垫 8	2					
25	601631	Bolt M8X25	螺栓 M8X25	2					
26	621051	Nut M8	螺母 M8	1					
27	622051	Nut M8	螺母 M8	1					
28	601671	Bolt M8X45	螺栓 M8X45	1					



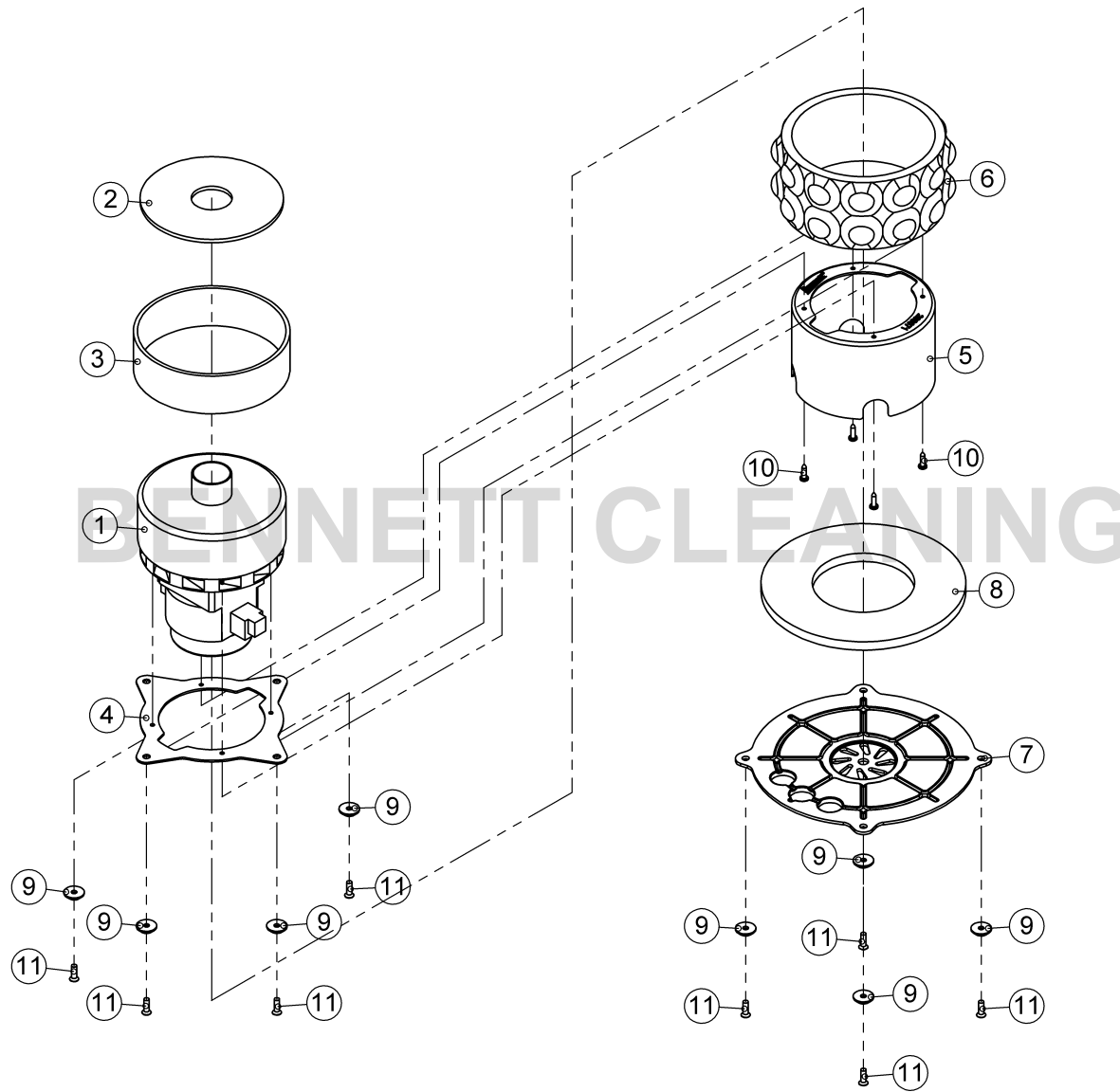
# 零件清单(PARTS LIST)

## Clever 660BT

项目号 ITEM	零件号 PART NUMBER	名称与规格 DESCRIPTION		数量 QTY.	项目号 ITEM	零件号 PART NUMBER	名称与规格 DESCRIPTION		数量 QTY.
1	200341	Solution tank	溶液箱	1	29	621041	Nut M6	螺母 M6	1
2	311171	Support	支架	1	30	601461	Bolt M6X25	螺栓 M6X25	1
3	720031	Speed controller (7CH4Q45B)	速度控制器 (7CH4Q45B)	1	31	632021	Washer 5	平垫 5	1
4	311191	Support	支架	1	32	630031	Washer 5	弹簧垫 5	1
5	530151	Fitting Barbed G1/2	接头 G1/2	1	33	601241	Bolt M5X16	螺栓 M5X16	1
6	250421	Gasket	密封圈	2	34	610221	Screw M4X20	螺钉 M4X20	2
7	530131	Elbow	弯头	2	35	610331	Screw M5X10	螺钉 M5X10	6
8	220641	Pipe	水管	1	36	610311	Screw M5X6	螺钉 M5X6	1
9	250521	Plug asm	管堵组件	1					
10	540161	Lift cable	提拉钢缆	1					
11	211151	Hose clip	管夹	1					
12	740091	Power Cable ASM	电源线组件	1					
13	211891	Filter	过滤器	1					
14	250761	Gasket	密封垫	1					
15	230381	Filter	过滤器	1					
16	211101	Plastic mount	扎带固定座	7					
17	632031	Washer 6	平垫 6	3					
18	630041	Washer 6	弹簧垫 6	2					
19	601441	Bolt M6X16	螺栓 M6X16	2					
20	631021	Washer 4	平垫 4	2					
21	630021	Washer 4	弹簧垫 4	2					
22	610191	Screw M4X10	螺钉 M4X10	2					
23	631051	Washer 8	平垫 8	4					
24	630051	Washer 8	弹簧垫 8	2					
25	601631	Bolt M8X25	螺栓 M8X25	2					
26	621051	Nut M8	螺母 M8	1					
27	622051	Nut M8	螺母 M8	1					
28	601671	Bolt M8X45	螺栓 M8X45	1					

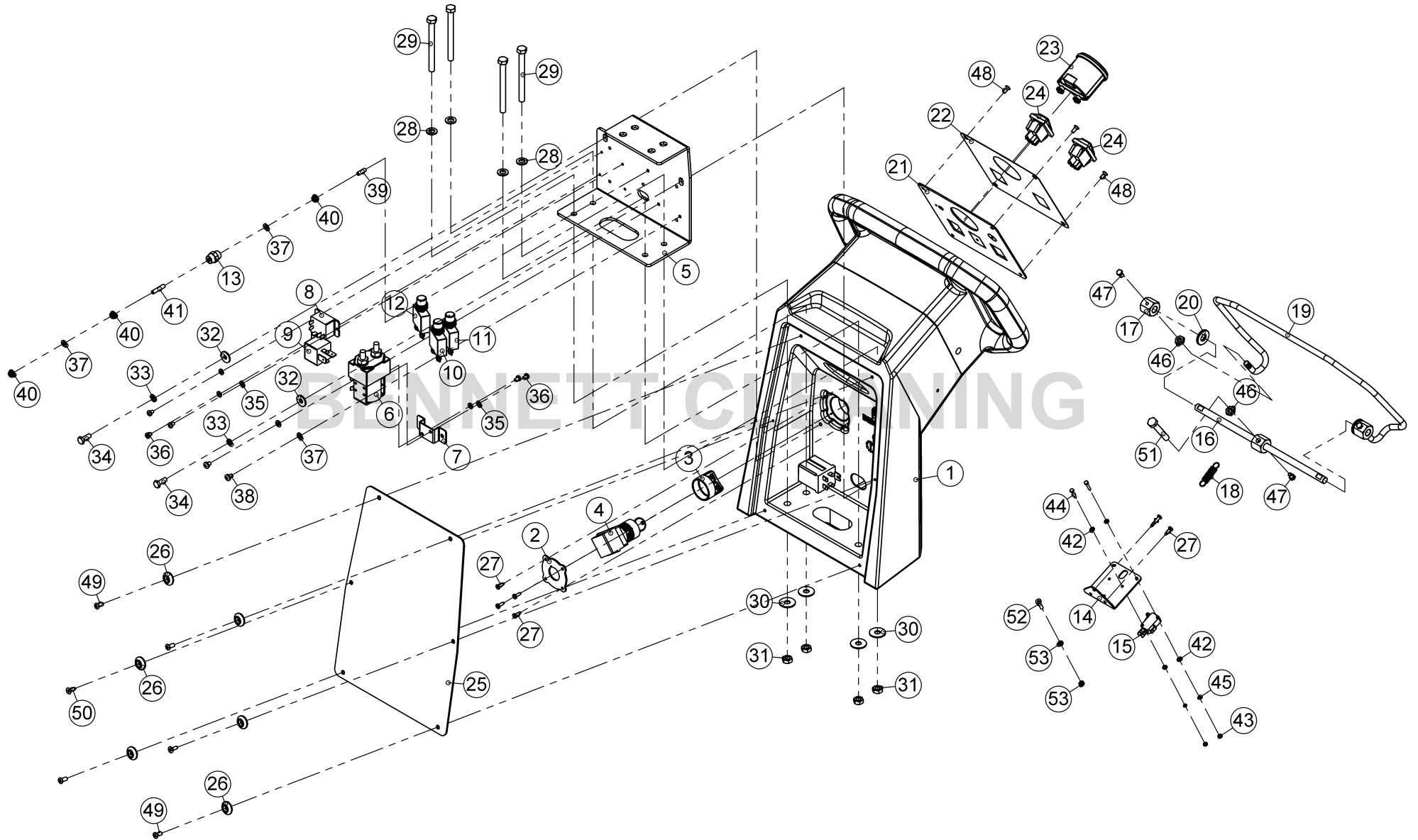








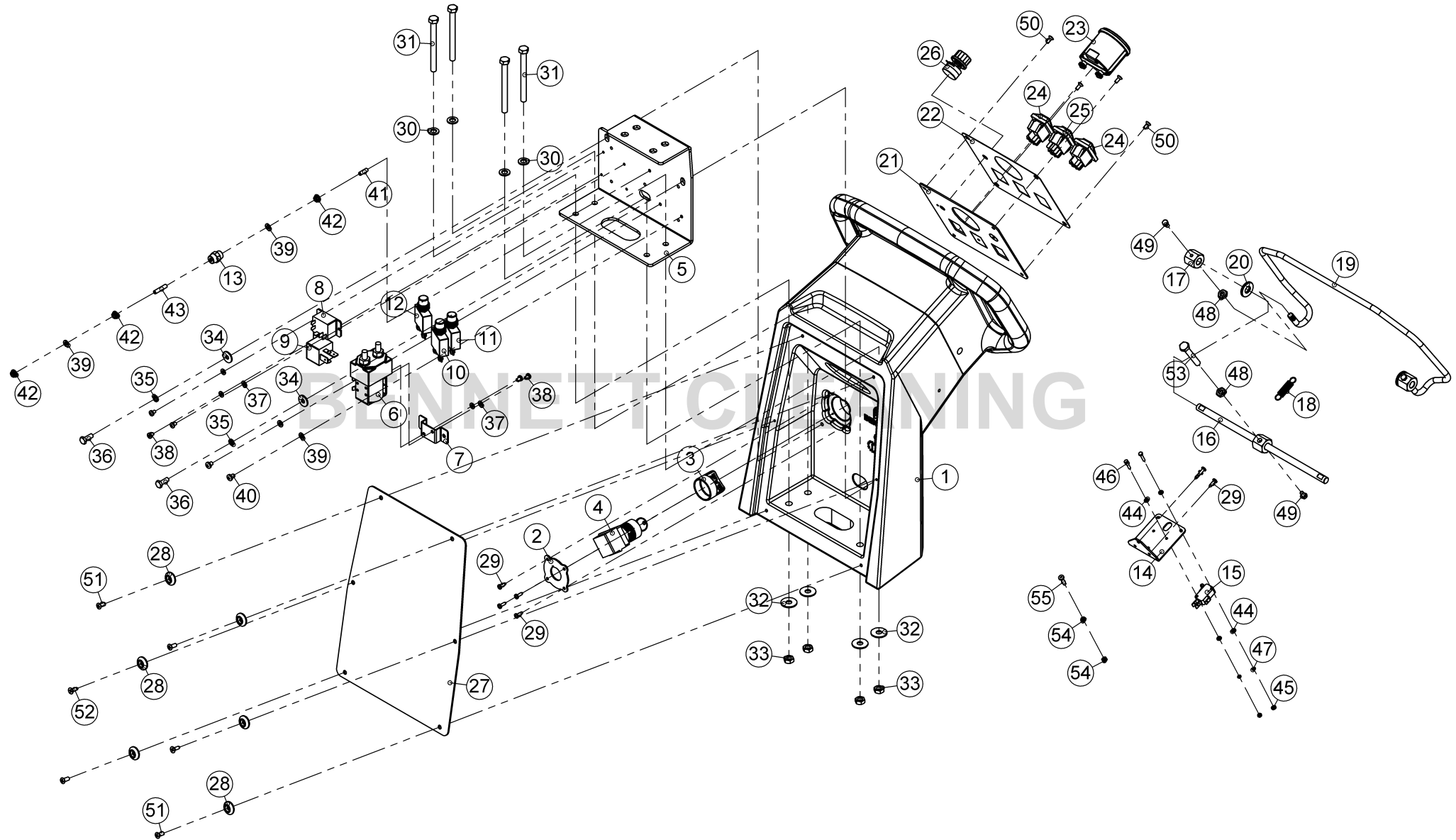




## 零件清单(PARTS LIST)

### Clever 510B

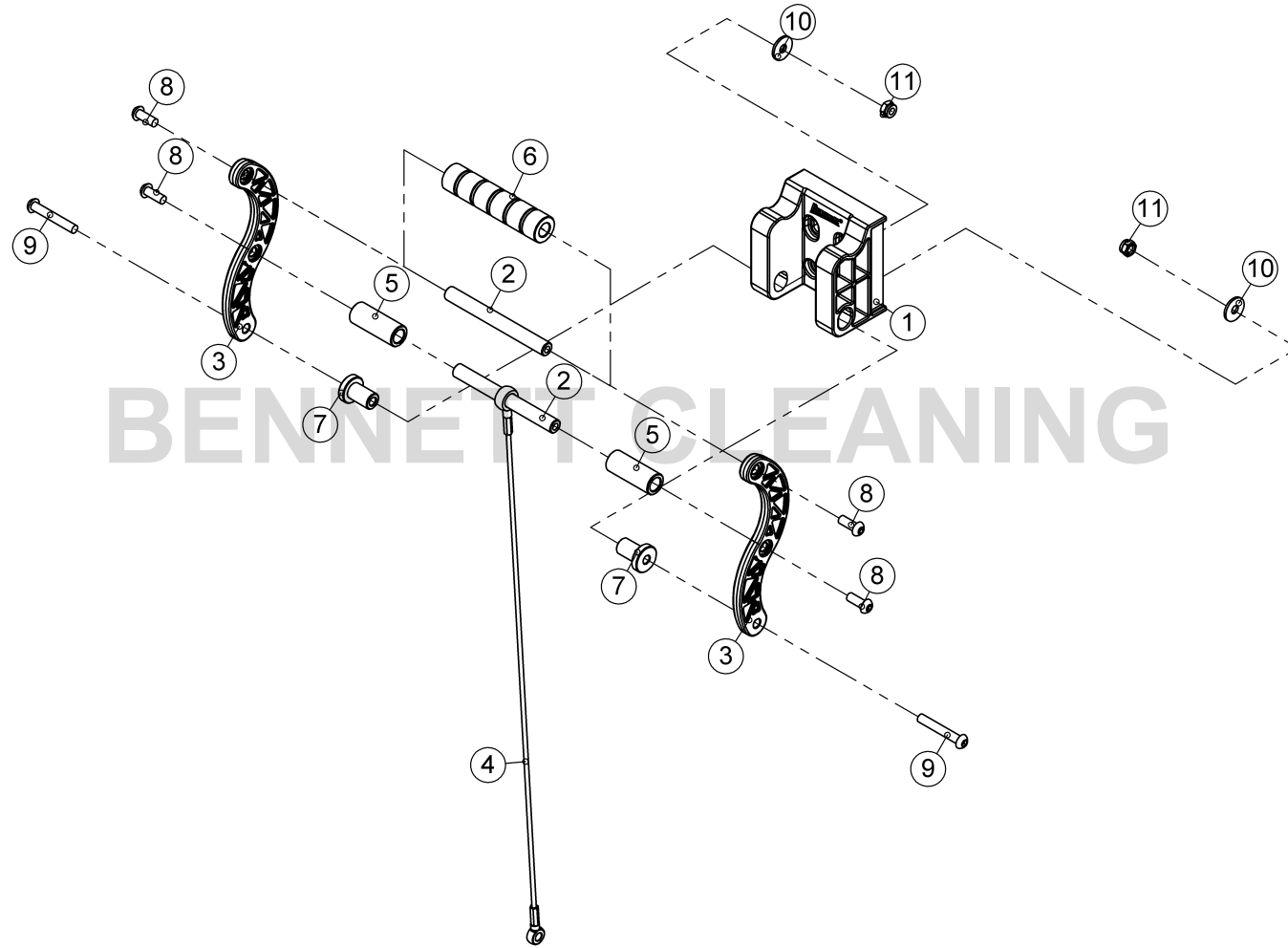
项目号 ITEM	零件号 PART NUMBER	名称与规格 DESCRIPTION		数量 QTY.	项目号 ITEM	零件号 PART NUMBER	名称与规格 DESCRIPTION		数量 QTY.
1	200361	Handle	手柄	1	29	601761	Bolt M8X90	螺栓 M8X90	4
2	330731	Support	支架	1	30	632041	Washer 8	平垫 8	4
3	250711	Dust cover	防尘罩	1	31	621051	Nut M8	螺母 M8	4
4	730111	Key switch	钥匙开关	1	32	632031	Washer 6	平垫 6	2
5	311161	Support	支架	1	33	630041	Washer 6	弹簧垫 6	2
6	710061	Relay	继电器	1	34	601441	Bolt M6X16	螺栓 M6X16	2
7	310781	Support	支架	1	35	631021	Washer 4	平垫 4	5
8	710171	Relay	继电器	1	36	610171	Screw M4X6	螺钉 M4X6	5
9	710311	Relay	继电器	1	37	631031	Washer 5	平垫 5	4
10	730141	Circuit Breaker 3A	断路器 3A	1	38	610311	Screw M5X6	螺钉 M5X6	2
11	730161	Circuit Breaker 25A	断路器 25A	1	39	613211	Screw M5X16	紧定 M5X16	1
12	730271	Circuit Breaker 30A	断路器 30A	1	40	623011	Nut with flange M5	螺母 M5	3
13	210531	Insulator	绝缘子	1	41	613231	Screw M5X25	紧定 M5X25	1
14	311281	Support	支架	1	42	631011	Washer 3	平垫 3	4
15	730131	Microswitch	微动开关	1	43	621011	Nut M3	螺母 M3	2
16	410411	Pivot	转轴	1	44	601151	Bolt M3X16	螺栓 M3X16	2
17	430561	Special nut	特殊螺母	3	45	630011	Washer 3	弹簧垫 3	2
18	360361	Spring	弹簧	1	46	622051	Nut M8	螺母 M8	3
19	340121	Lever	操作杆	1	47	601211	Bolt M5X8	螺栓 M5X8	3
20	211901	Plastic washer	塑料垫	2	48	612191	Screw M4X10	螺钉 M4X10	4
21	330741	Instrument board	仪表板	1	49	612341	Screw M5X12	螺钉 M5X12	4
22	840731	Operation decal	面板标签	1	50	617541	Screw ST4.2X16	螺钉 ST4.2X16	2
23	720051	Hourmeter	电量小时计	1	51	601681	Bolt M8X50	螺栓 M8X50	1
24	730381	Rocker switch	船形开关	2	52	610211	Screw M4X16	螺钉 M4X16	1
25	211831	Cover	盖子	1	53	621021	Nut M4	螺母 M4	2
26	210261	Plastic washer	塑料垫	6					
27	617071	Screw ST3.5X13	螺钉 ST3.5X13	7					
28	631051	Washer 8	平垫 8	4					



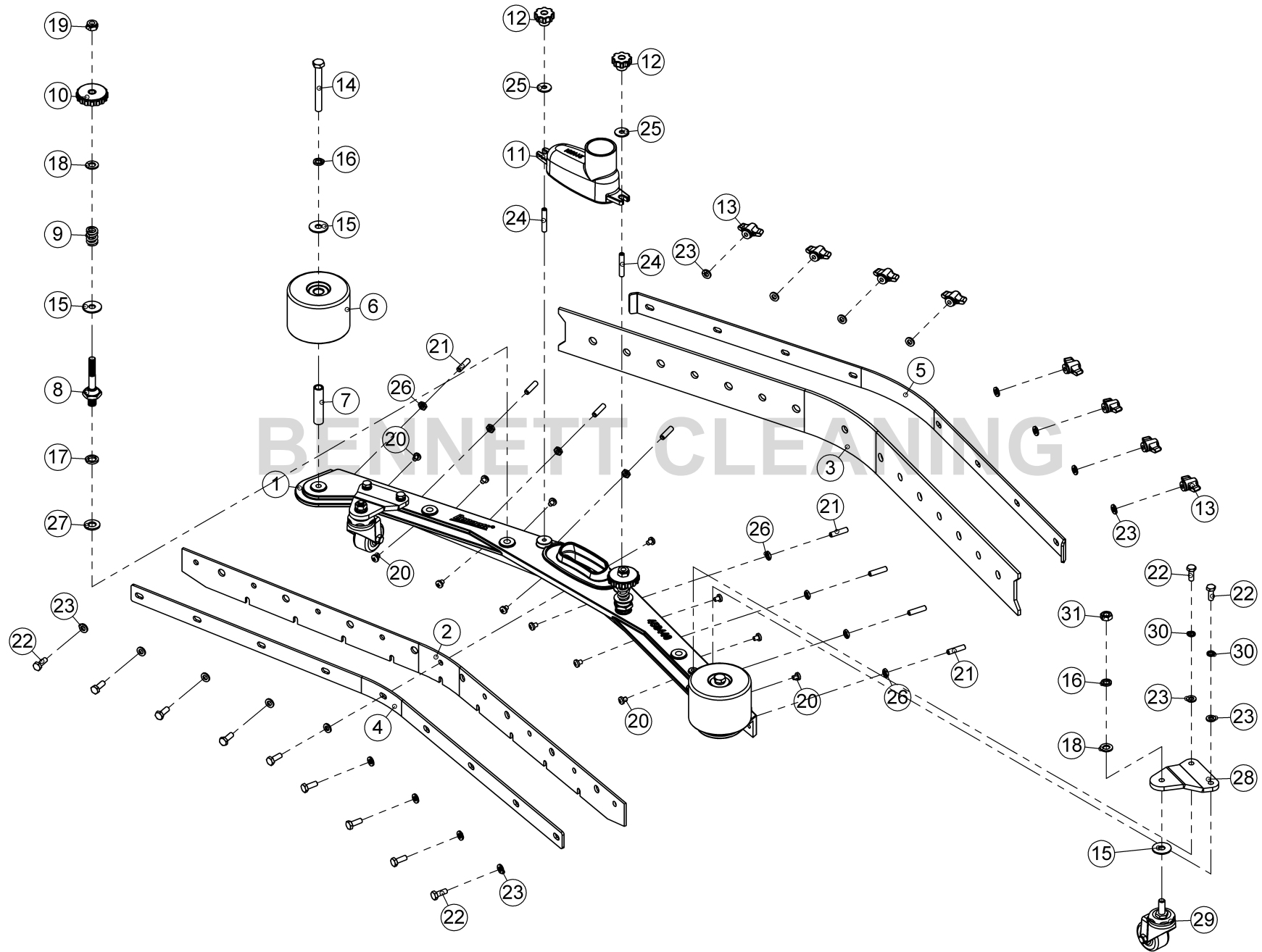
## 零件清单(PARTS LIST)

### Clever 510BT&660BT

项目号 ITEM	零件号 PART NUMBER	名称与规格 DESCRIPTION		数量 QTY.	项目号 ITEM	零件号 PART NUMBER	名称与规格 DESCRIPTION		数量 QTY.
1	200361	Handle	手柄	1	28	210261	Plastic washer	塑料垫	6
2	330731	Support	支架	1	29	617071	Screw ST3.5X13	螺钉 ST3.5X13	7
3	250711	Dust cover	防尘罩	1	30	631051	Washer 8	平垫 8	4
4	730111	Key switch	钥匙开关	1	31	601761	Bolt M8X90	螺栓 M8X90	4
5	311161	Support	支架	1	32	632041	Washer 8	平垫 8	4
6	710061	Relay	继电器	1	33	621051	Nut M8	螺母 M8	4
7	310781	Support	支架	1	34	632031	Washer 6	平垫 6	2
8	710171	Relay	继电器	1	35	630041	Washer 6	弹簧垫 6	2
9	710311	Relay	继电器	1	36	601441	Bolt M6X16	螺栓 M6X16	2
10	730141	Circuit Breaker 3A	断路器 3A	1	37	631021	Washer 4	平垫 4	5
11	730161	Circuit Breaker 25A	断路器 25A	1	38	610171	Screw M4X6	螺钉 M4X6	5
12	730271	Circuit Breaker 30A	断路器 30A	1	39	631031	Washer 5	平垫 5	4
	730161	Circuit Breaker 25A	断路器 25A	2	40	610311	Screw M5X6	螺钉 M5X6	2
13	210531	Insulator	绝缘子	1	41	613211	Screw M5X16	紧定 M5X16	1
14	311151	Support	支架	1	42	623011	Nut with flange M5	螺母 M5	3
15	730131	Microswitch	微动开关	1	43	613231	Screw M5X25	紧定 M5X25	1
16	410411	Pivot	转轴	1	44	631011	Washer 3	平垫 3	4
17	430561	Special nut	特殊螺母	3	45	621011	Nut M3	螺母 M3	2
18	360361	Spring	弹簧	1	46	601151	Bolt M3X16	螺栓 M3X16	2
19	340121	Lever	操作杆	1	47	630011	Washer 3	弹簧垫 3	2
20	211901	Plastic washer	塑料垫	2	48	622051	Nut M8	螺母 M8	3
21	330741	Instrument board	仪表板	1	49	601211	Bolt M5X8	螺栓 M5X8	3
22	840741	Operation decal	面板标签	1	50	612191	Screw M4X10	螺钉 M4X10	4
23	720051	Hourmeter	电量小时计	1	51	612341	Screw M5X12	螺钉 M5X12	4
24	730381	Rocker switch	船形开关	2	52	617541	Screw ST4.2X16	螺钉 ST4.2X16	2
25	730371	Rocker switch	船形开关	1	53	601681	Bolt M8X50	螺栓 M8X50	1
26	720071	Potentiometer	调速开关	1	54	621021	Nut M4	螺母 M4	2
27	211831	Cover	盖子	1	55	610211	Screw M4X16	螺钉 M4X16	1





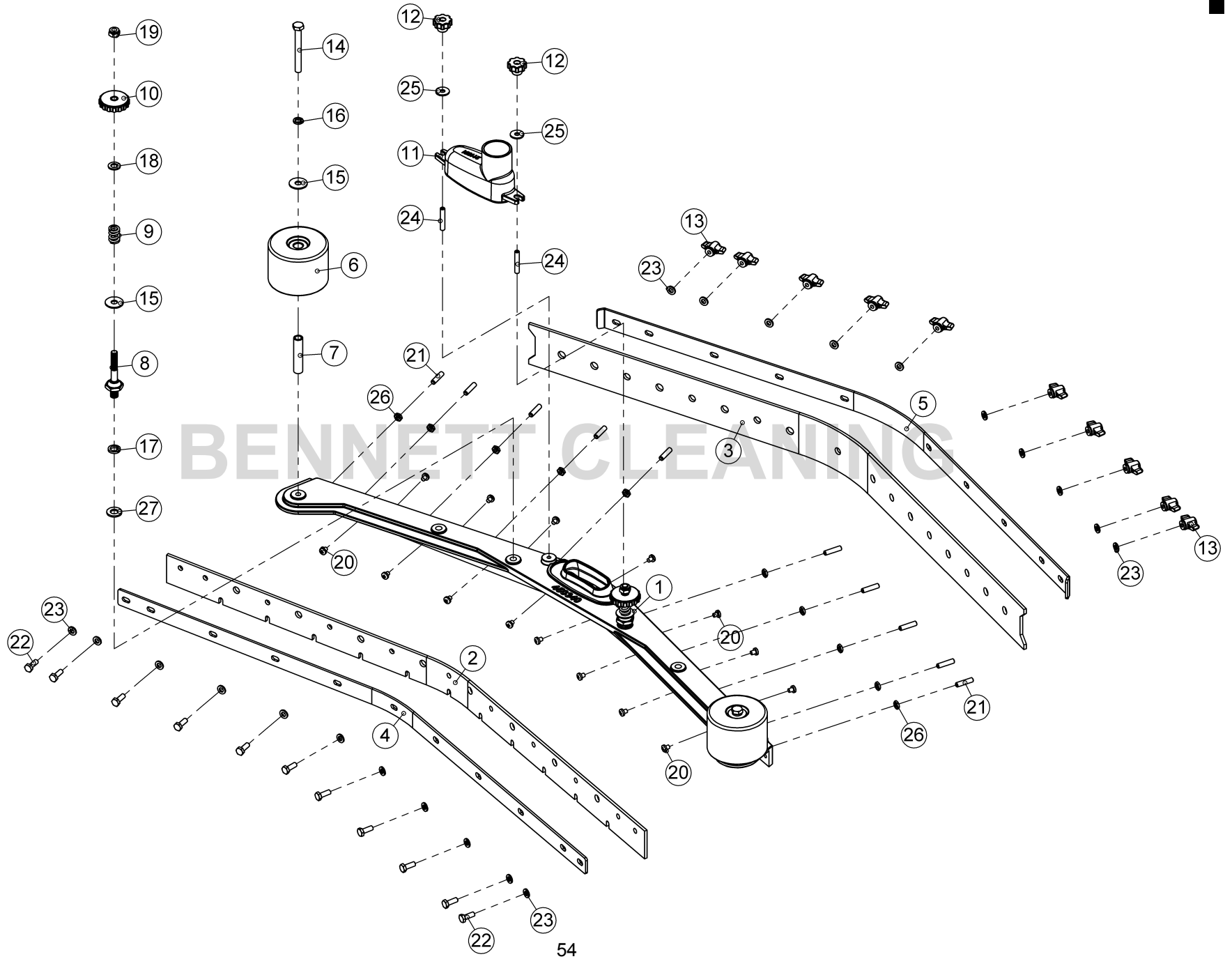


## 零件清单(PARTS LIST)

### Clever 510B&510BT

项目号 ITEM	零件号 PART NUMBER	名称与规格 DESCRIPTION		数量 QTY.	项目号 ITEM	零件号 PART NUMBER	名称与规格 DESCRIPTION		数量 QTY.
1	450441	Squeegee body	吸水扒体	1	28	311291	Support	支架	2
2	250581	Front rubber	前刮条	1	29	550111	Caster	万向轮	2
3	250591	Rear rubber--NR	后刮条--天然橡胶	1	30	630041	Washer 6	弹簧垫 6	4
	250701	Rear rubber--PU(Optional)	后刮条--聚氨酯(可选)	1	31	621051	Nut M8	螺母 M8	2
4	310791	Front blade	前压板	1					
5	310801	Rear blade	后压板	1					
6	211271	Bumper wheel	缓冲轮	2					
7	400391	Bushing	套	2					
8	430321	Stud bolt	螺柱	2					
9	360281	Spring	弹簧	2					
10	210181	Knob	旋钮	2					
11	211551	Opening	接头	1					
12	210321	Knob	旋钮	2					
13	210471	Wing nut M6	翼形螺母 M6	8					
14	601721	Bolt M8X70	螺栓 M8X70	2					
15	632041	Washer 8	平垫 8	4					
16	630051	Washer 8	弹簧垫 8	2					
17	630061	Washer 10	弹簧垫 10	2					
18	631051	Washer 8	平垫 8	4					
19	620051	Nut M8	螺母 M8	2					
20	610311	Screw M5X6	螺钉 M5X6	13					
21	613371	Screw M6X25	紧定 M6X25	8					
22	601441	Bolt M6X16	螺栓 M6X16	9					
23	631041	Washer 6	平垫 6	21					
24	613391	Screw M6X35	紧定 M6X35	2					
25	632031	Washer 6	平垫 6	2					
26	622041	Nut M6	螺母 M6	8					
27	631061	Washer 10	平垫 10	2					

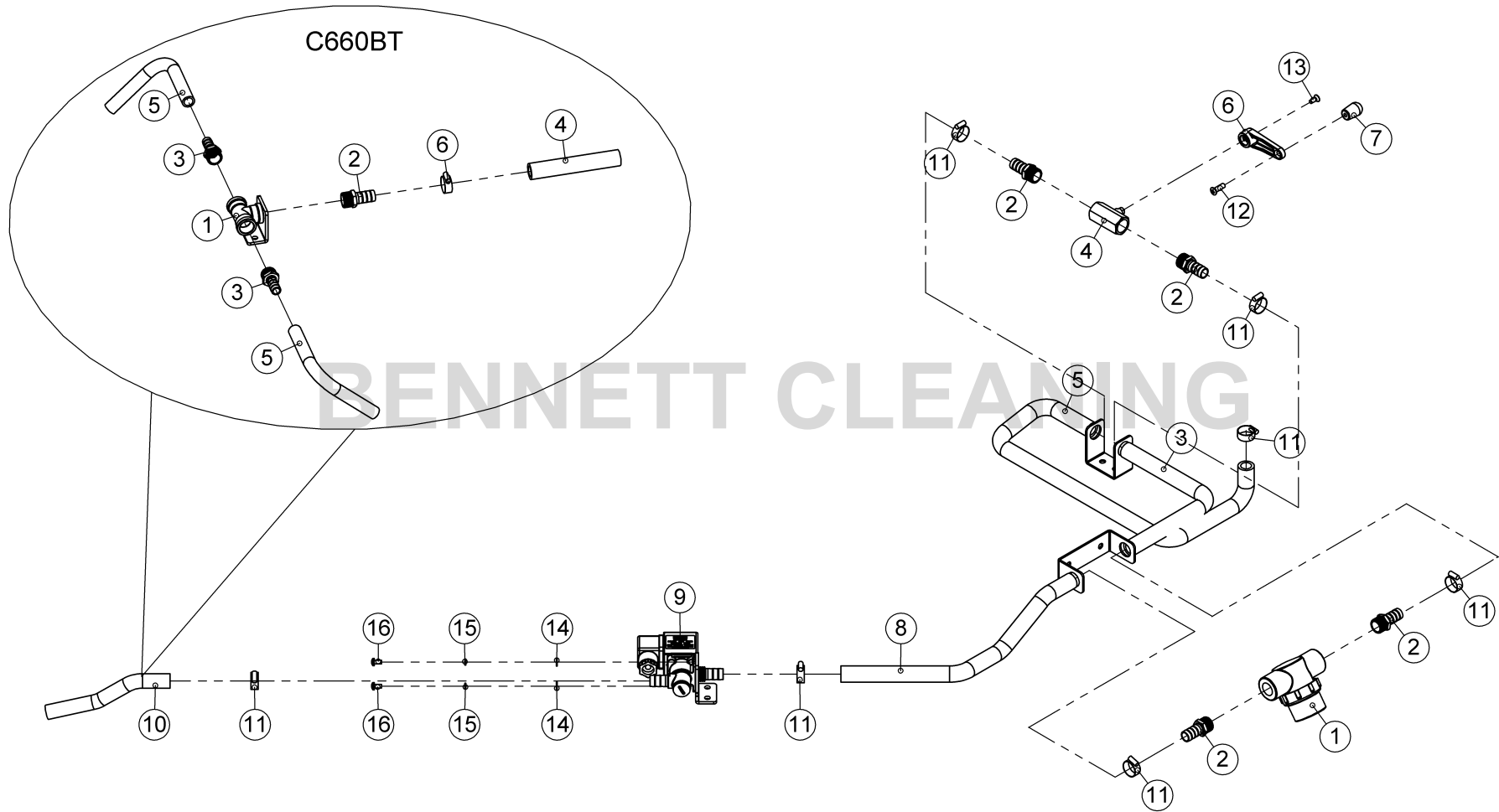




## 零件清单(PARTS LIST)

Clever 660BT

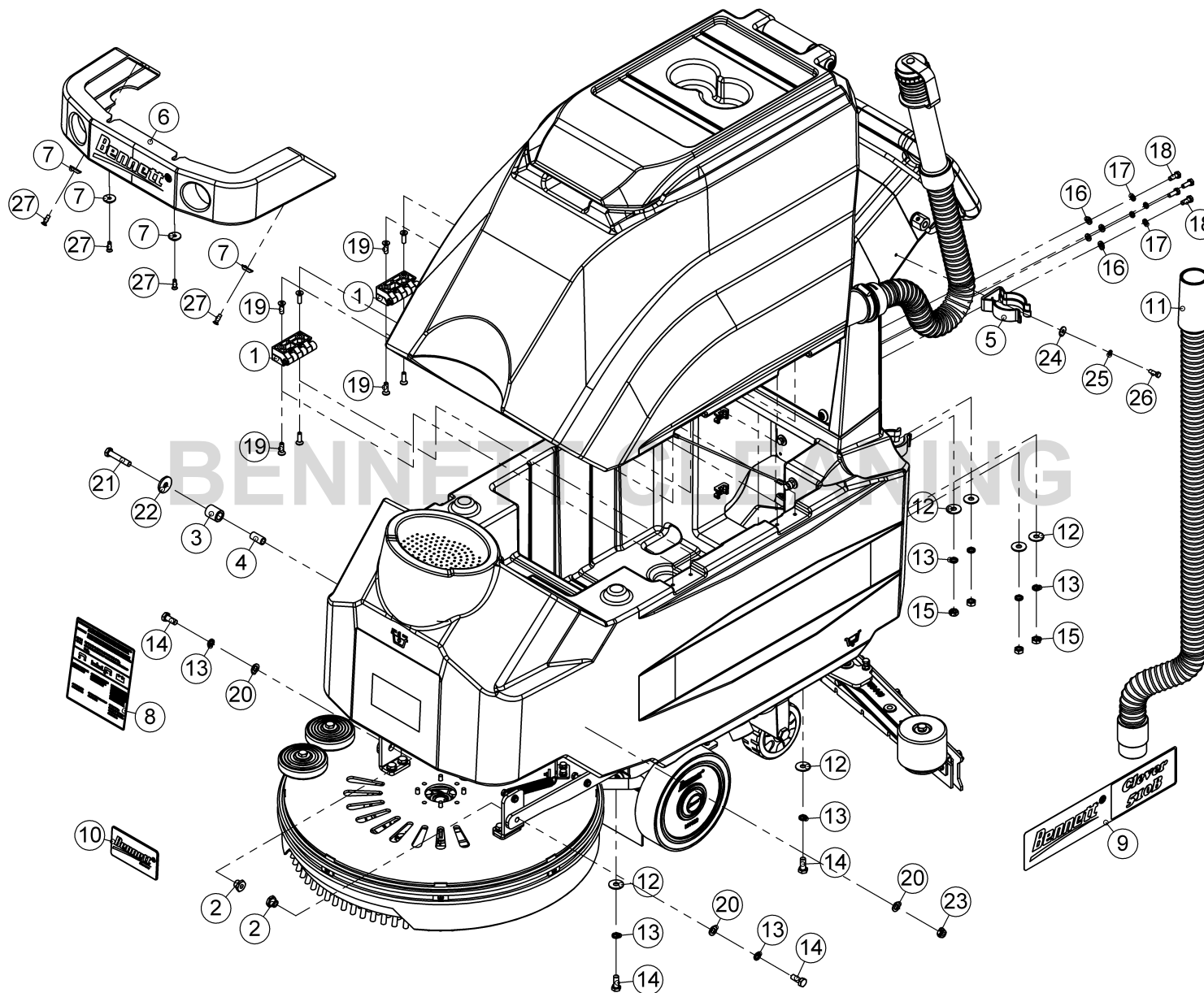
项目号 ITEM	零件号 PART NUMBER	名称与规格 DESCRIPTION		数量 QTY.	项目号 ITEM	零件号 PART NUMBER	名称与规格 DESCRIPTION		数量 QTY.
1	450341	Squeegee body	吸水扒体	1					
2	250341	Front rubber	前刮条	1					
3	250351	Rear rubber--NR	后刮条--天然橡胶	1					
	250361	Rear rubber--PU(Optional)	后刮条--聚氨酯(可选)	1					
4	310411	Front blade	前压板	1					
5	310421	Rear blade	后压板	1					
6	211271	Bumper wheel	缓冲轮	2					
7	400391	Bushing	套	2					
8	430321	Stud bolt	螺柱	2					
9	360281	Spring	弹簧	2					
10	210181	Knob	旋钮	2					
11	211551	Opening	接头	1					
12	210321	Knob	旋钮	2					
13	210471	Wing nut M6	翼形螺母 M6	10					
14	601721	Bolt M8X70	螺栓 M8X70	2					
15	632041	Washer 8	平垫 8	4					
16	630051	Washer 8	弹簧垫 8	2					
17	630061	Washer 10	弹簧垫 10	2					
18	631051	Washer 8	平垫 8	2					
19	620051	Nut M8	螺母 M8	2					
20	610311	Screw M5X6	螺钉 M5X6	15					
21	613371	Screw M6X25	紧定 M6X25	10					
22	601441	Bolt M6X16	螺栓 M6X16	11					
23	631041	Washer 6	平垫 6	21					
24	613391	Screw M6X35	紧定 M6X35	2					
25	632031	Washer 6	平垫 6	2					
26	622041	Nut M6	螺母 M6	10					
27	631061	Washer 10	平垫 10	2					



## 零件清单(PARTS LIST)

### Clever 510B&510BT&660BT

项目号 ITEM	零件号 PART NUMBER	名称与规格 DESCRIPTION		数量 QTY.	项目号 ITEM	零件号 PART NUMBER	名称与规格 DESCRIPTION		数量 QTY.
1	500061	Filter	过滤器	1					
2	530071	Fitting Barbed G3/8	接头 G3/8	4					
3	220621	Pipe	软管	1					
4	510021	Cock G3/8	球阀 G3/8	1					
5	220631	Pipe	软管	1					
6	211881	Lever	调节柄	1					
7	210951	Handle	手柄	1					
8	220611	Pipe	软管	1					
9	710011	Solenoid valve	电磁阀	1					
10	220591	Pipe	软管	1					
11	640031	Clamp 13-19mm	喉箍 13-19mm	7					
12	612351	Screw M5X16	螺钉 M5X16	1					
13	612191	Screw M4X10	螺钉 M4X10	1					
14	631021	Washer 4	平垫 4	2					
15	630021	Washer 4	弹簧垫 4	2					
16	610181	Screw M4X8	螺钉 M4X8	2					
C660BT									
1	530171	Distributor fitting	三通接头	1					
2	530071	Fitting Barbed G3/8	接头 G3/8	1					
3	530141	Fitting Barbed G3/8	接头 G3/8	2					
4	220601	Pipe	软管	1					
5	220101	Pipe	软管	2					
6	640031	Clamp 13-19mm	喉箍 13-19mm	1					



## 零件清单(PARTS LIST)

### Clever 510B&510BT&660BT

项目号 ITEM	零件号 PART NUMBER	名称与规格 DESCRIPTION		数量 QTY.	项目号 ITEM	零件号 PART NUMBER	名称与规格 DESCRIPTION		数量 QTY.
1	520021	Hinge	铰链	2	27	612351	Screw M5X16	螺钉 M5X16	4
2	400111	Bushing	套	2					
3	211841	Bushing	套	1					
4	400631	Bushing	套	1					
5	211151	Hose clip	管夹	1					
6	200381	Cover	盖子	1					
7	210261	Plastic washer	塑料垫	4					
8	840301	Label	标签	1					
9	840261	Label 510B	标签 510B	2					
	840271	Label 510BT	标签 510BT	2					
	840291	Label 660BT	标签 660BT	2					
10	840101	Lable	标签	1					
11	220661	Suction hose	吸污管	1					
12	632041	Washer 8	平垫 8	9					
13	630051	Washer 8	弹簧垫 8	11					
14	601621	Bolt M8X20	螺栓 M8X20	7					
15	621051	Nut M8	螺母 M8	4					
16	631041	Washer 6	平垫 6	4					
17	630041	Washer 6	弹簧垫 6	4					
18	601441	Bolt M6X16	螺栓 M6X16	4					
19	615251	Screw M6X20	螺钉 M6X20	8					
20	631051	Washer 8	平垫 8	3					
21	601671	Bolt M8X45	螺栓 M8X45	1					
22	633031	Washer 8	平垫 8	1					
23	620051	Nut M8	螺母 M8	1					
24	632021	Washer 5	平垫 5	1					
25	630031	Washer 5	弹簧垫 5	1					
26	601241	Bolt M5X16	螺栓 M5X16	1					



**BENNETT**

昆山市贝纳特机械设备有限公司

昆山市千灯镇工业园

TEL:0512-57473115/57473116      FAX:0512-57463631

[www.bntfloorcare.com](http://www.bntfloorcare.com)

[bntfloorcare.en.alibaba.com](http://bntfloorcare.en.alibaba.com)